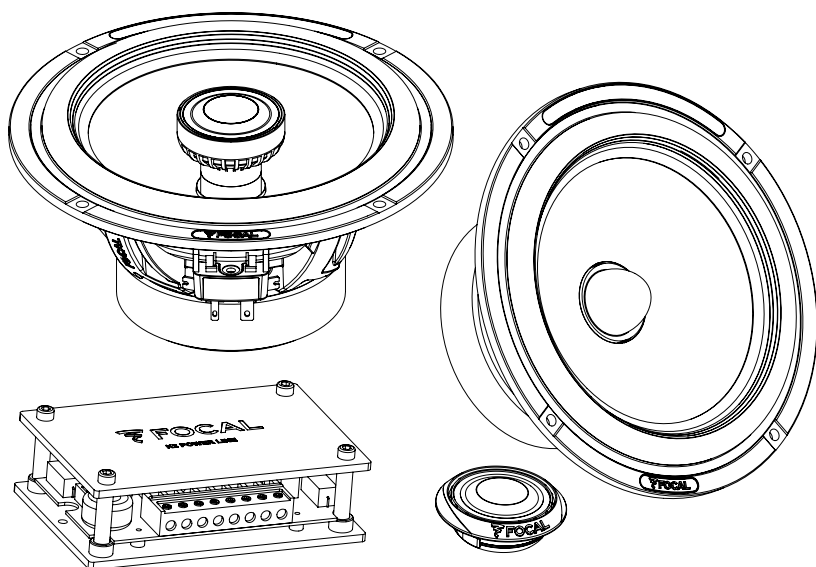


# ELITE K2 POWER

Manuel d'utilisation / User manual



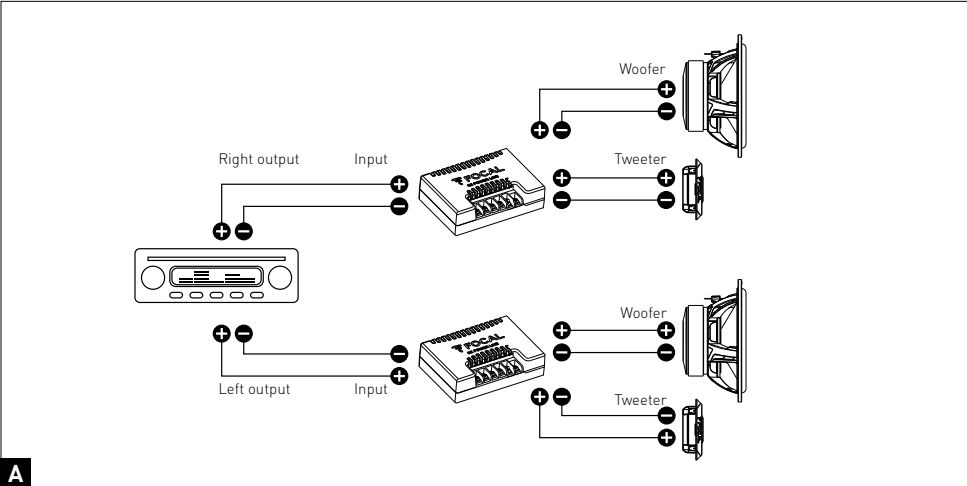
Français page 10  
English page 13  
Deutsch p 16  
Italiano p 19  
Español p 22  
Português p 25  
Nederlands p 28  
Русский p 31  
中文 第34页  
日本語 第37页  
한국어 페이지 (40)

# ELITE K2 POWER

Manuel d'utilisation / User manual

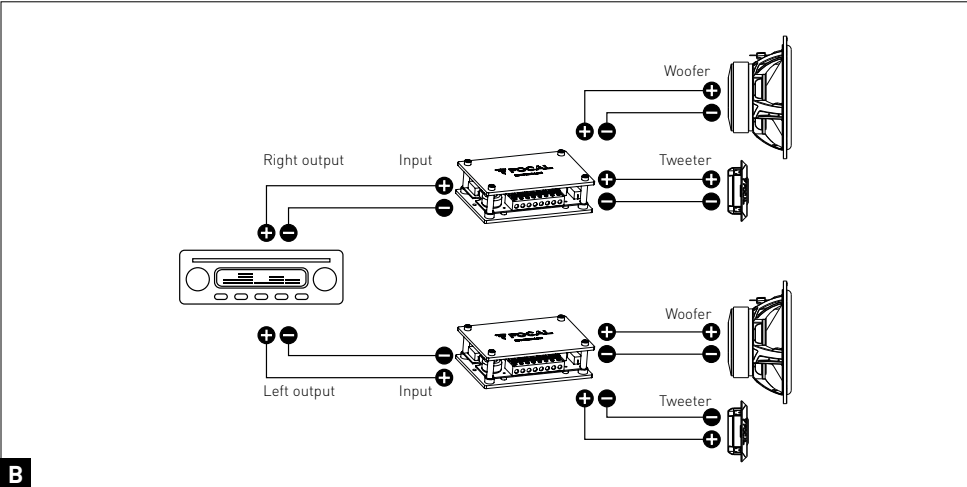
## Kit connection 2 voies / 2 ways kits connections

ES 100K, ES 130K, ES 165K



A

## ES 165K2, ES 165KX2

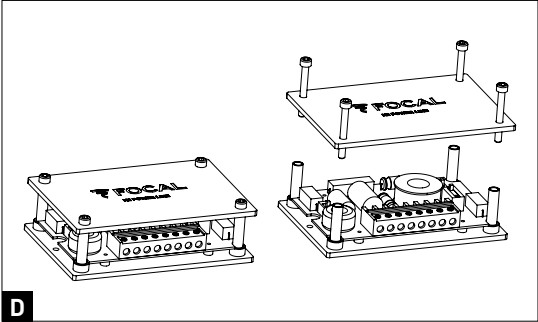
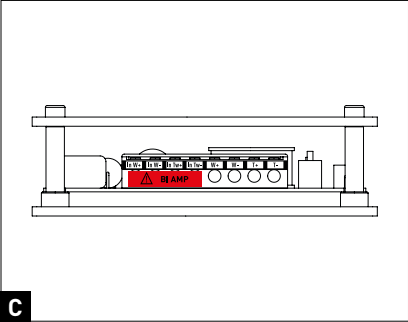


B

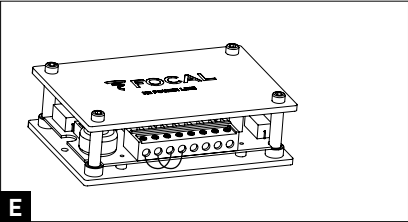
# ELITE K2 POWER

Manuel d'utilisation / User manual

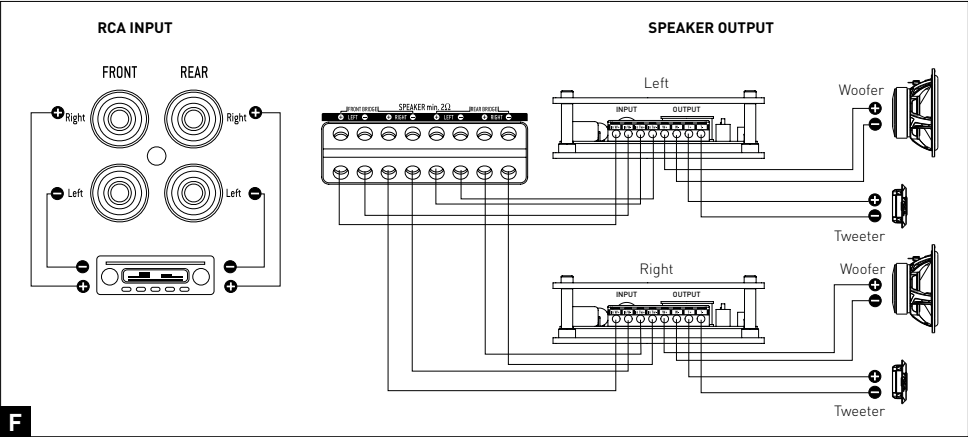
ES 165K2, ES 165KX2



ES 165K2, ES 165KX2



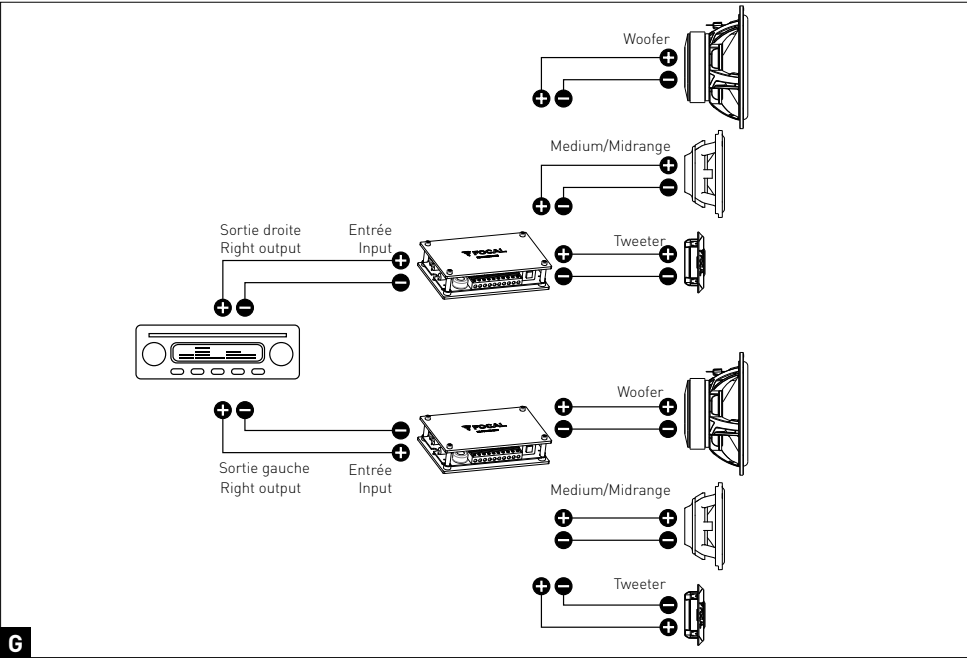
Connexion kit 2 voies dans le cadre d'une bi-amplification / 2 ways kits connections, bi-amp using (4 channels amplifier)



# ELITE K2 POWER

Manuel d'utilisation / User manual

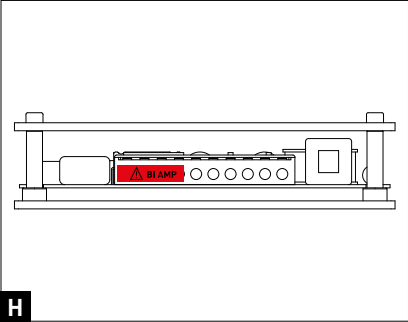
## Kit connection 3 voies / 3 ways kits connections ES 165KX3



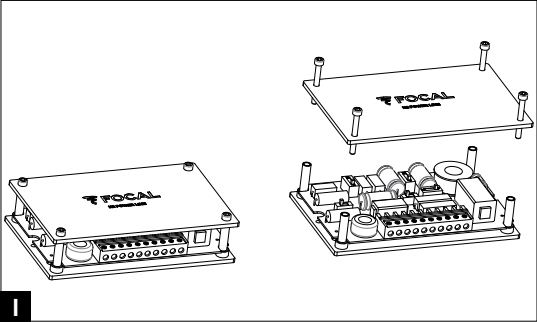
# ELITE K2 POWER

Manuel d'utilisation / User manual

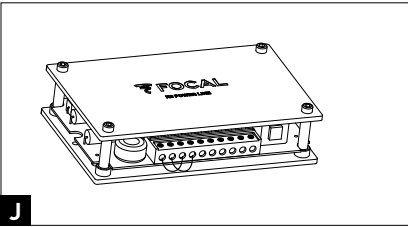
ES 165KX3



H

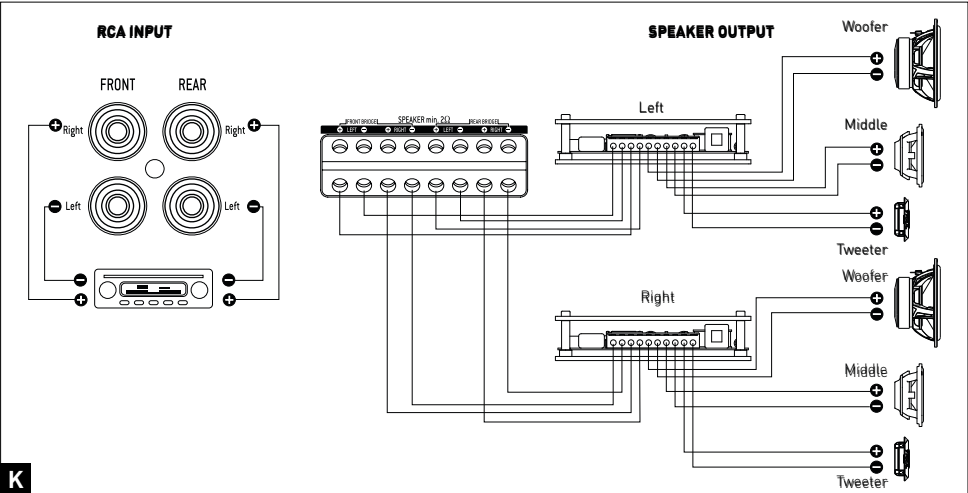


I



J

Connection kit 3 voies dans le cadre d'une bi-amplification / 3 ways kits connections, bi-amp using (4 channels amplifier)



K

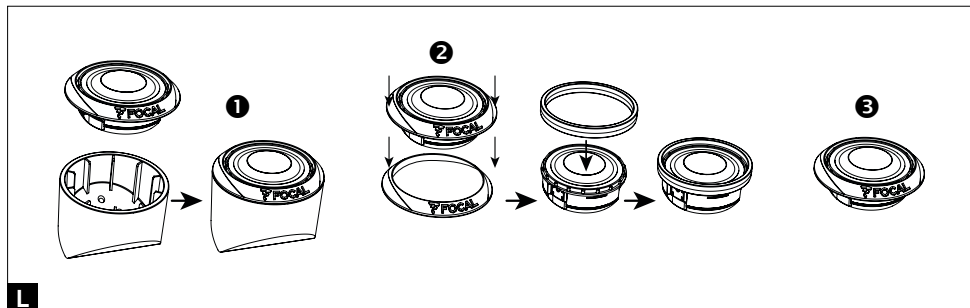
# ELITE K2 POWER

Manuel d'utilisation / User manual

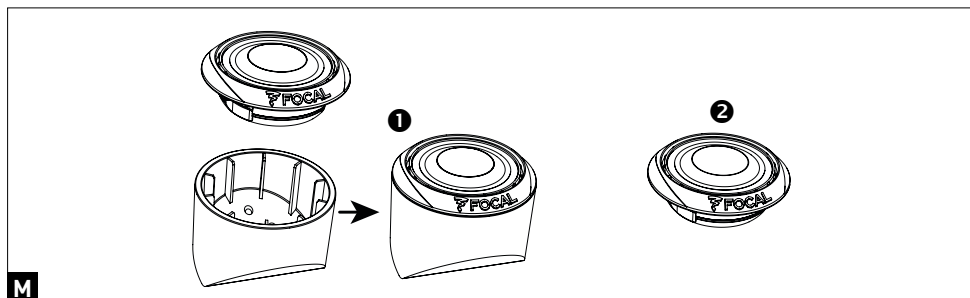
6

## Installation du tweeter / Fitting the tweeter

ES 100K, ES 130K, ES 165K, ES 165K2



ES 165KX2, ES 165KX3



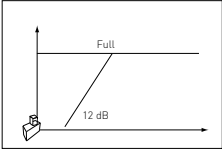
# ELITE K2 POWER

Manuel d'utilisation / User manual

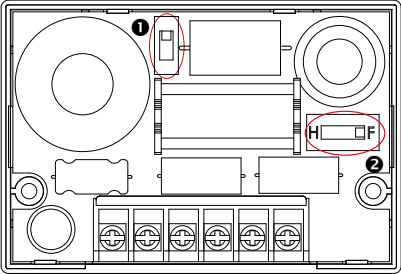
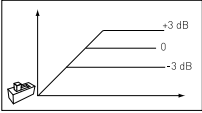
7

## Réglage des switch du filtre / Crossover settings - ES 100K

**1** Réglage du woofer ("Pass haut ou "Full")  
Woofer high pass / full adjustment



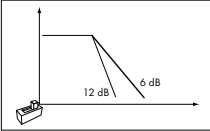
**2** Réglage du niveau du tweeter  
Tweeter level adjustment



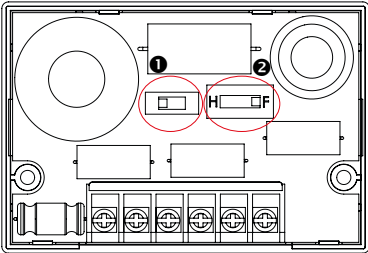
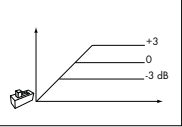
**N**

## Réglage des switch du filtre / Crossover settings - ES 130K, ES 165K

**1** Pente de coupure du Woofer  
Woofer low pass slope



**2** Réglage du niveau du tweeter  
Tweeter level adjustment



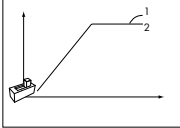
**O**

# ELITE K2 POWER

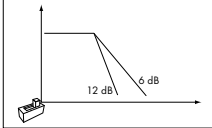
Manuel d'utilisation / User manual

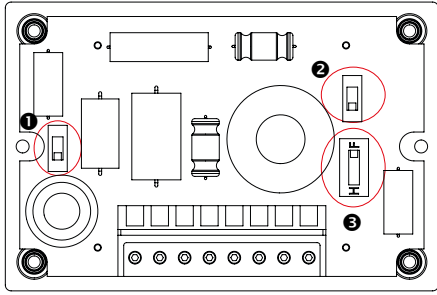
## Réglage des switch du filtre / Crossover settings - ES 165K2

**1 Réglage du tweeter**  
*Réglage du tweeter (1=Extrême aigu)*

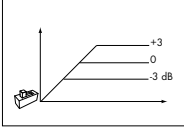


**2 Pente de coupure du Woofer**  
*Woofer low pass slope*





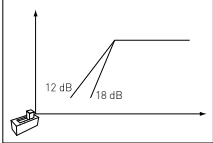
**3 Pente de coupure du Woofer**  
*Woofer low pass slope*



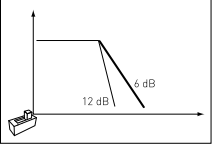
**P**

## Réglage des switch du filtre / Crossover settings - ES 165KX2

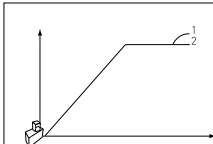
**1 Pente de coupure du tweeter**  
*Tweeter high pass slope*

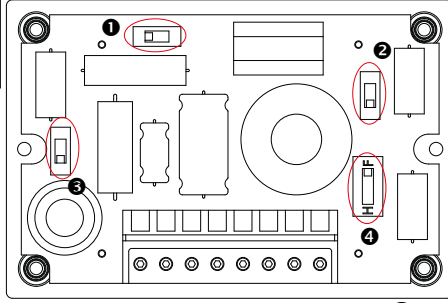


**2 Pente de coupure du Woofer**  
*Woofer low pass slope*

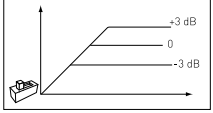


**3 Réglage du tweeter (1=Extrême aigu)**  
*Tweeter adjustment (1=High treble)*





**4 Réglage du niveau du tweeter**  
*Tweeter level adjustment*



**Q**



# ELITE K2 POWER

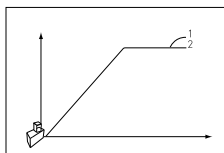
Manuel d'utilisation / User manual

9

## Réglage des switch du filtre / Crossover settings - ES 165KX3

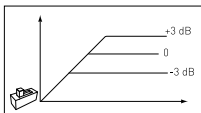
1

Réglage du tweeter (1=Extrême aigu)  
*Tweeter adjustment (1=High treble)*



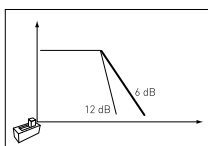
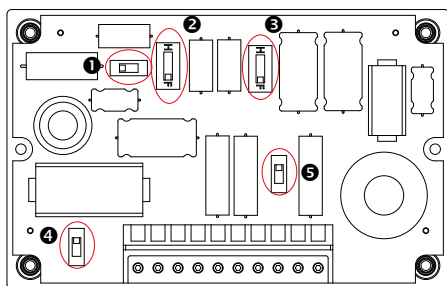
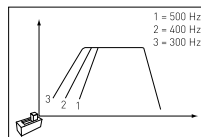
2

Réglage du niveau tweeter  
*Tweeter level adjustment*

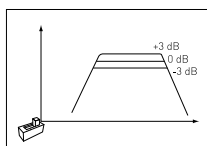


3

Réglage du passe haut médium  
*Midrange high pass adjustment*

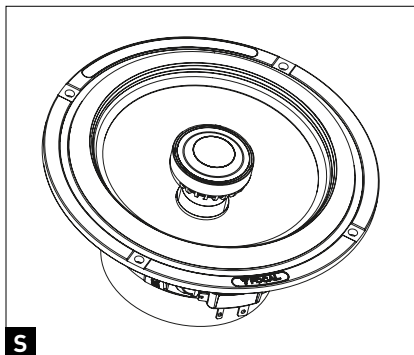


4 Pente de coupure du Woofer  
*Woofer low pass slope*



5 Réglage du niveau du médium  
*Midrange level adjustment*

R



S

# ELITE K2 POWER

## Manuel d'utilisation

Français

Enregistrez votre produit en ligne sur [www.focal.com/garantie](http://www.focal.com/garantie) et obtenez votre certificat de garantie.



### Avertissement

L'écoute prolongée à fort niveau au-delà de 110 dB peut détériorer durablement l'audition. Des écoutes même brèves à plus de 130 dB peuvent provoquer des lésions auditives irréversibles.

### Recommandations importantes

Avant tout, vérifiez l'espace disponible pour l'encastrement des haut-parleurs (se reporter aux plans sur l'emballage) puis procédez aux découpes. Dans le cas d'un montage en emplacement d'origine, vérifiez qu'il y ait un espace suffisant entre le haut-parleur et la grille de protection.

- Tenir les haut-parleurs à l'écart des copeaux métalliques et des poussières.
- Procédez à un nettoyage soigneux avant de monter les haut-parleurs.

### Condition de garantie

En cas de problème, adressez-vous à votre revendeur Focal. La garantie pour la France sur tout matériel Focal est de 2 ans non transmissible en cas de revente, à partir de la date d'achat. En cas de matériel défectueux, celui-ci doit être expédié à vos frais, dans son emballage d'origine auprès du revendeur, lequel analysera le matériel et déterminera la nature de la panne. Si celui-ci est sous garantie, le matériel vous sera rendu ou remplacé en "franco de port". Dans le cas contraire, un devis de réparation vous sera proposé. La garantie ne couvre pas les dommages résultant d'une mauvaise utilisation ou d'un branchement incorrect (bobines mobiles brûlées par exemple...)

### Information sur l'environnement

Votre produit Focal-JMLab a été conçu et fabriqué avec des matériaux et composants de haute qualité, susceptibles d'être recyclés et réutilisés. Ce symbole signifie que les appareils électriques et électroniques, lorsqu'ils sont arrivés en fin de vie, doivent être éliminés séparément des ordures ménagères. Veuillez rapporter cet appareil à la déchetterie communale ou à un centre de recyclage. Vous contribuez ainsi à la préservation de l'environnement.

# ELITE K2 POWER

## Manuel d'utilisation

11

### **Kit connection 2 voies (Fig A)**

- ES 100K, ES 130K, ES 165K

### **Kit connection 2 voies (Fig B)**

- ES 165K2, ES 165KX2

Ces filtres ont été conçus pour être utilisés également en mode "bi amplification"

Pour une utilisation "classique", à l'aide de 2 câbles assez courts, veuillez raccorder les bornes "input" ensemble (IN W+ avec IN T+ & IN W- avec IN T-) **(Fig C & E)**

### **Connections kit 2 voies dans le cas d'une bi-amplification / BI AMP using (4 channel amp) : (Fig F)**

- ES 165K2, ES 165KX2

### **Kit connection 3 voies**

- ES 165KX3

### **Connections kit 3 voies dans le cas d'une bi-amplification (Fig K)**

- ES 165KX3

Ces filtres ont été conçus pour être utilisés également en mode "bi amplification"

Pour une utilisation "classique", à l'aide de 2 câbles assez courts, veuillez raccorder les bornes "input" ensemble (IN W+ avec IN T+ & IN W- avec IN T-) **(Fig H & J)**

### **Fixation du filtre**

- ES 100K, ES 130K, ES 165K,

- ES 165KX, ES165KX2, ES 165KX3

Les filtres doivent être fixés [vis fournies ou à l'aide de double face] dans un endroit sec et aéré de préférence.

Pour ouvrir le boîtier, procédez au déclipsage du couvercle (Modèles ES100/130/165K) ou dévisser les 4 vis (Modèles ES165K2/165KX2/165KX3) **(Fig D & I)** : Attention pour ce modèle de filtre veuillez prendre soin de retenir les 4 entretoises en aluminium

*Nota : Si les filtres sont peu accessibles, procédez au câblage et aux réglages avant la fixation définitive.*

### **Installation du tweeter (kits ES100K/130K/165K/165K2)**

#### **Il existe trois possibilités de montage**

1 - Montage dans le support incliné : choisir l'inclinaison souhaitée en fonction de l'emplacement défini. **(Fig L1)**  
Faire un trou pour le passage des câbles et des vis, fixer le support à l'aide des vis fournies dans le kit, passer les 2 fils puis monter le tweeter dans son logement (montage ajusté). Ces opérations sont réalisables avec la grille assemblée.

**Attention : Pour enlever le tweeter de cet accessoires veuillez agir sur la tranche et à l'aide d'un outil à lame fine tout en faisant levier pour extraire le bloc tweeter/bague plastique/grille**

2 - Montage dans un emplacement d'origine : Enlever la grille, démonter le ring plastique en exerçant une pression pour chasser cette pièce du corps du tweeter, remonter la rondelle de protection du dôme. **(Fig L2)**  
Le dôme du tweeter ne doit en aucun cas rentrer en contact avec une surface ou une pièce du véhicule: respecter la pose de cette bague de protection impérativement et ce pour tous les montages sans grille dans des emplacements d'origine

3 - Montage encastré (Flush) : découper un trou de 40 mm de diamètre. Ajustement "serré" **(Fig L3)**

*Nota : Pour le remontage de la bague plastique veuillez respecter le détrompeur qui assure le bon assemblage des 2 pièces.*

# ELITE K2 POWER

## Manuel d'utilisation

---

12

### Installation du tweeter (Kits ES165KX2 et 165KX3)

#### Il existe deux possibilités de montage :

- 1- Montage dans le support incliné : choisir l'inclinaison souhaitée en fonction de l'emplacement défini. **(Fig M1)**  
Fixer le support avec les vis fournies, passer les fils puis monter le tweeter dans son logement (montage ajusté).  
Remettre la grille.
- 2- Montage encastré (Flush) : découper un trou de 51 mm de diamètre : Ajustement "serré". **(Fig M2)**  
La rondelle crantée en acier (fournie) serre à maintenir en pression le tweeter une fois monté dans son logement.

#### Kit coaxial EC165 K (Fig 5)

Ce kit coaxial est équipé d'un filtre tweeter intégré (6 db/oct), veuillez respecter les recommandations générales d'installation.

**Attention : Le pied de tweeter n'est ni orientable ni rotatif : il a été dessiné pour être le plus compact possible et ainsi être compatible avec plus d'espaces possibles.**

# ELITE K2 POWER

## User manual

English

Register your product online at [www.focal.com/garantie](http://www.focal.com/garantie) and get your certificate of guaranty.



### Warning

Listening for a prolonged period at a high volume level over 110 dB may result in hearing loss. Exposure, even brief, to sound at over 130 dB may result in irreparable hearing loss.

### Important recommendations

First of all, check the space available for the loudspeakers (see the plans on the packaging) and then start cutting. If the loudspeakers are to be mounted in their original place, check whether there is enough space between the loudspeaker and the protective grating.

- Keep the loudspeakers away from metal chips and dust.
- Clean carefully prior to mounting the loudspeakers.

### Warranty conditions

If you encounter problems, contact your Focal distributor first. For all Focal equipment, the warranty applicable to France covers a 2-year period as of the purchase date and is non-transmissible in case of resale. In the event of faulty equipment, it should be sent, at your own expense, in its original packaging to your distributor, who will then check the equipment and determine the nature of the problem. If it is under warranty, the equipment will be returned to you or replaced "postage paid". Otherwise, a quote for repair will be sent to you. The warranty does not cover damage arising from improper use or incorrect connection (e.g. burned voice coils...)

### Environmental information

Your Focal-JMLab product has been designed and manufactured using high quality materials and components, which can be recycled and reused. This symbol signifies that the electrical and electronic devices, at the end of their life, should be disposed of separately from household waste. Please take this device to the local collection point or to a recycling centre. You will thus contribute to environmental conservation.

# ELITE K2 POWER

## User manual

14

### **2-channel connection Kit (Fig A)**

- ES 100K, ES 130K, ES 165K

### **2-channel connection Kit (Fig B)**

- ES 165K2, ES 165KX2

These filters have been designed for use in "bi amplification".

For "conventional" use, with the help of 2 short wires, connect the "input" terminals (IN W+ to IN T+ & IN W- to IN T-) **(Fig C & E)**

### **2-channel Kit connections in the case of bi amplification / BI AMP using (4-channel amp): (Fig F)**

- ES 165K2, ES 165KX2

### **3-channel connection Kit**

- ES 165KX3

### **3-channel Kit connections in the case of bi amplification (Fig K)**

- ES 165KX3

These filters have been designed for use in "bi amplification".

For "conventional" use, with the help of 2 short wires, connect the "input" terminals (IN W+ to IN T+ & IN W- to IN T-) **(Fig H & J)**

### **Mounting of the filter**

- ES 100K, ES 130K, ES 165K,

- ES 165KX, ES165KX2, ES 165KX3

The filters should be mounted (using the screws provided or with the help of double sided tape), preferably in a dry and ventilated area.

To open the casing, unclip the cover (ES100/130/165K models) or unscrew the 4 screws (ES165K2/165KX2/165KX3 models) **(Fig D & I)**: Warning: for this filter model please keep the 4 aluminium spacers.

*Note: If access to the filters is difficult, please implement the cabling and adjustments prior to final mounting.*

### **Installation of the tweeter (ES100K/130K/165K/165K2 kits)**

#### **There are three mounting options**

1 - Mounting on the inclined pod: choose the desired tilt according to the selected place. **(Fig L1)**  
Make a hole for the cables and screws, mount the stand with the help of the screws included in the kit, thread the 2 wires and then mount the tweeter in its housing (adjusted mounting). These tasks can be performed when the grating is assembled.

**Warning: To remove the tweeter from this accessory, please act on the edge and, using a fine-blade tool as a lever, remove the tweeter/plastic collar/grille assembly.**

2 - Mounting in the original place: Remove the grating, disassemble the plastic collar exerting pressure in order to remove this spare part from the tweeter body, remount the dome protective washer. **(Fig L2)**  
The dome of the tweeter should not enter into contact with a surface or a spare part of the vehicle: Respect the mounting of this important protective washer; this is required for all mountings without a grating in original places.

3 - Flush mounting: cut out a 40 mm in diameter hole. "Tight" adjustment **(Fig L3)**

*Note: To mount the plastic collar, please respect the guide that ensures sound assembly of the 2 parts.*

# ELITE K2 POWER

## User manual

---

### **Installation of the tweeter (Kits ES165KX2 and 165KX3)**

#### **There are two mounting options:**

- 1 - Mounting on the inclined pod: choose the desired tilt according to the selected place. **(Fig M1)**  
Mount the stand using the screws provided, thread the wires and then mount the tweeter in its housing (adjusted mounting). Reinstall the grille.
- 2 - Flush mounting: cut out a 51 mm in diameter hole: "Tight" adjustment. **(Fig M2)**  
The serrated steel washer (provided) maintains the pressure of the tweeter after it has been mounted in its housing.

### **Coaxial kit EC165 K (Fig S)**

This coaxial kit is equipped with an integrated tweeter crossover (6 db/oct); please observe the general recommendations for installation.

**Warning: The tweeter post is not adjustable or rotative: it has been designed to be as compact as possible and thus compatible with as many spaces as possible.**

# ELITE K2 POWER

## Bedienungsanleitung

Deutsch

Registrieren Sie Ihr Produkt online in [www.focal.com/garantie](http://www.focal.com/garantie) und erhalten Sie Ihren Garantieschein.



### Warnung

Langes Musikhören bei hoher Lautstärke über 110 dB kann zu dauerhaftem Hörverlust führen. Ein selbst kurzes Musikhören bei mehr als 130 dB kann irreparable Gehörschäden verursachen.

### Wichtige Empfehlungen

Überprüfen Sie vor allem den verfügbaren Platz für den Einbau der Lautsprecher (siehe Plan auf der Verpackung) und machen Sie dann die Ausschnitte. Im Fall einer Montage an der ursprünglichen Stelle überprüfen Sie, dass genügend Platz zwischen dem Lautsprecher und dem Schutzgitter ist.

- Die Lautsprecher von Metallspänen und Staub fern halten.
- Vor dem Einbau der Lautsprecher die Stelle sorgfältig reinigen.

### Garantiebedingung

Wenden Sie sich bitte im Problemfall an Ihren Focal-Händler. Die Garantie beträgt in Frankreich für das gesamte Focal-Material 2 Jahre ab Kaufdatum und kann im Fall des Wiederverkaufs nicht übertragen werden. Ist das Material defekt, muss es auf Ihre Kosten in seiner Originalverpackung an den Händler gesandt werden, der das Material analysiert und die Art der Panne feststellt. Wird diese garantiert, erhalten Sie das reparierte oder ausgetauschte Material "frei Haus" zurück. Im gegenteiligen Fall wird Ihnen ein Kostenvorschlag für die Reparatur gemacht. Die Garantie schließt Schäden aus, die auf eine unsachgemäße Verwendung oder falsche Anschlüsse zurückzuführen sind (z.B. durchgebrannte mobile Spulen usw.)

### Umweltinformation

Ihr Produkt Focal-JMlab wurde aus qualitativ hochwertigen Materialien und Bestandteilen konzipiert und hergestellt, die dazu geeignet sind, recycelt und wiederverwendet zu werden. Dieses Symbol bedeutet, dass elektrische und elektronische Geräte an ihrem Lebensende vom Hausmüll getrennt entsorgt werden müssen. Bitte bringen Sie dieses Gerät in das städtische Mülldepot oder in ein Recyclingcenter. Damit tragen Sie zum Umweltschutz bei.



# ELITE K2 POWER

## Bedienungsanleitung

17

### **2 Kanal Anschluss-Set (Abb. A)**

- ES 100K, ES 130K, ES 165K

### **2 Kanal Anschluss-Set (Abb. B)**

- ES 165K2, ES 165KX2

Diese Filter wurden konzipiert, um auch im Modus "Bi-Amping" verwendet zu werden.

Für eine "klassische" Verwendung schließen Sie bitte anhand von 2 eher kurzen Kabeln die "Input" Klemmen gemeinsam an (IN W+ mit IN T+ & IN W- mit IN T-) **(Abb. C & E)**

### **2 Kanal Anschluss-Sets im Fall eines Bi-Ampings / BI AMP using (4 Chanel Amp): (Abb. F)**

- ES 165K2, ES 165KX2

### **3 Kanal Anschluss-Set**

- ES 165KX3

### **3 Kanal Anschluss-Sets im Fall eines Bi-Ampings (Abb. K)**

- ES 165KX3

Diese Filter wurden konzipiert, um auch im Modus "Bi-Amping" verwendet zu werden.

Für eine "klassische" Verwendung schließen Sie bitte anhand von 2 eher kurzen Kabeln die "Input" Klemmen gemeinsam an (IN W+ mit IN T+ & IN W- mit IN T-) **(Abb. H & J)**

### **Befestigung des Filters**

- ES 100K, ES 130K, ES 165K,

- ES 165KX, ES165KX2, ES 165KX3

Die Filter müssen an einer trockenen und vorzugsweise gut belüfteten Stelle befestigt werden (Schrauben im Lieferumfang oder mit einem doppelseitigen Klebeband).

Um das Gehäuse zu öffnen, klipsen Sie den Deckel ab (Modelle ES100/130/165K) oder die 4 Schrauben lösen (Modelle ES165K2/165KX2/165KX3) **(Abb. D & I)**: Vorsicht, achten Sie bei diesem Filtermodell darauf, die 4 Alu-Abstandhalter zu entfernen

*Anmerkung: Wenn die Filter schwer zugänglich sind, führen Sie vor der endgültigen Befestigung die Verkabelung und Einstellungen durch.*

### **Montage der Hochtöner (Sets ES100K/130K/165K/165K2)**

#### **Es gibt drei Montagemöglichkeiten**

1 - Montage im geneigten Träger: die gewünschte Neigung je nach festgelegter Stelle wählen. **(Abb. L1)**

Ein Loch für die Kabel- und Schraubendurchführung machen, den Träger anhand der Schrauben im Lieferumfang des Sets befestigen, die 2 Drähte durchführen und dann den Hochtöner an der vorgesehenen Stelle montieren (justierte Montage). Diese Arbeiten können mit dem zusammengesetzten Gitter durchgeführt werden.

**Achtung: Um den Hochtöner aus diesem Zubehör zu entnehmen, wirken Sie mit einem Werkzeug mit dünner Klinge in Hebelbewegungen auf den Rand ein, um den Block Hochtöner/Kunststoffring/Gitter herauszunehmen.**

2 - Montage an einer ursprünglichen Stelle: Das Gitter entfernen, den Kunststoffring abmontieren indem ein Druck darauf ausgeübt wird, um dieses Teil vom Hochtönerkörper zu lösen, den Schutzring der Kuppe wieder anbringen. **(Abb. L2)**

Die Kuppe des Hochtöners darf auf keinen Fall mit einer Fläche oder einem Teil des Fahrzeugs in Berührung kommen: Halten Sie unbedingt den Einbau dieses Schutzrings ein und dies für alle Montagen ohne Gitter an ursprünglichen Stellen.

3 - Einbaumontage (Flush): ein Loch mit 40 mm Durchmesser ausschneiden. "Enge" Justierung **(Abb. L3)**

*Anmerkung: Für das Wiedereinsetzen des Schutzrings beachten Sie bitte das Poka Yoke, das den richtigen Zusammenbau der 2 Teile gewährleistet.*

# ELITE K2 POWER

## Bedienungsanleitung

### Montage des Hochtöners (Sets ES165KX2 und 165KX3)

#### Es gibt drei Montagemöglichkeiten:

- 1 - Montage im geeigneten Träger: Die gewünschte Neigung je nach festgelegter Stelle wählen. **(Abb. M1)**  
Den Träger mit den Schrauben im Lieferumfang befestigen, die Drähte durchführen und den Hochtöner in seinem Lager montieren (justierte Montage). Gitter wieder anbringen.
- 2 - Einbaumontage (Flush): Ein Loch mit 51 mm Durchmesser ausschneiden: "enge" Justierung. **(Abb. M2)**  
Die Wellenscheibe aus Stahl (im Lieferumfang) dient dazu, den Hochtöner, sobald er in seinem Lager eingesetzt ist, unter Druck zu halten.

#### Koaxialset EC165 K **(Abb. S)**

Dieses Koaxialset ist mit einem integrierten Hochtönerfilter ausgestattet (6 dB/oct), bitte beachten Sie die allgemeinen Montageempfehlungen.

**Achtung: Der Fuß des Hochtöners ist weder orientier- noch drehbar: Er wurde entwickelt um so kompakt wie möglich und dadurch mit möglichst vielen Stellen kompatibel zu sein.**

# ELITE K2 POWER

Manuale d'uso

Italiano

Registra il prodotto online all'indirizzo [www.focal.com/garantie](http://www.focal.com/garantie) per ottenere il certificato di garanzia.



## Avvertenza

L'ascolto prolungato ad alto volume superiore a 110 dB può danneggiare l'udito in modo permanente. Inoltre, brevi ascolti a oltre 130 dB possono causare danni irreparabili all'udito.

## Raccomandazioni importanti

Verificare dapprima che vi sia spazio sufficiente per l'incasso degli altoparlanti (consultare gli schemi sull'imballaggio), quindi effettuare i fori. In caso di montaggio in posizione originale, verificare che vi sia spazio sufficiente tra l'altoparlante e la griglia di protezione.

- Tenere gli altoparlanti lontano da trucioli metallici e dalla polvere.
- Prima di montare gli altoparlanti effettuare una pulizia accurata.

## Condizioni di garanzia

In caso di problemi, rivolgersi al rivenditore Focal più vicino. La garanzia per la Francia su tutti i materiali Focal è di 2 anni a decorrere dalla data d'acquisto e non è trasferibile in caso di rivendita. L'eventuale materiale difettoso deve essere spedito a proprie spese e nell'imballaggio originale al rivenditore, il quale lo analizzerà e individuerà la causa dell'anomalia. Se il materiale è ancora coperto da garanzia sarà riconsegnato o sostituito "franco di porto". In caso contrario, sarà proposto un preventivo per la riparazione. La garanzia non copre i danni dovuti a un uso improprio o a un collegamento scorretto (ad es. bobine mobili bruciate).

## Informazioni sull'ambiente

Il vostro prodotto Focal-JMlab è stato progettato e fabbricato con materiali e componenti di alta qualità che possono essere riciclati e riutilizzati. Questo simbolo significa che le apparecchiature elettriche ed elettroniche giunte alla fine della loro vita devono essere smaltite separatamente dai rifiuti domestici. Portare l'apparecchio presso il centro di raccolta rifiuti locale o un centro di riciclaggio. Così facendo, contribuirete alla tutela dell'ambiente.

# ELITE K2 POWER

## Manuale d'uso

20

### **Kit di connessione a 2 vie (fig. A)**

- ES 100K, ES 130K, ES 165K

### **Kit di connessione a 2 vie (fig. B)**

- ES 165K2, ES 165KX2

Questi filtri sono stati concepiti per essere utilizzati anche in modalità di "biamplificazione".

Per un uso "classico", collegare tra loro, utilizzando 2 cavi piuttosto corti, i morsetti di "input" (IN W+ con IN T+ e IN W- con IN T-) **(fig. C ed E)**

### **Collegamenti kit a 2 vie in caso di biamplificazione/BI AMP using (4 chanel amp): (fig. F)**

- ES 165K2, ES 165KX2

### **Kit di connessione a 3 vie**

- ES 165KX3

### **Collegamenti kit a 3 vie in caso di biamplificazione (fig. K)**

- ES 165KX3

Questi filtri sono stati concepiti per essere utilizzati anche in modalità di "biamplificazione".

Per un uso "classico", collegare tra loro, utilizzando 2 cavi piuttosto corti, i morsetti di "input" (IN W+ con IN T+ e IN W- con IN T-) **(fig. H e J)**

### **Fissaggio del filtro**

- ES 100K, ES 130K, ES 165K,  
- ES 165KX, ES165KX2, ES 165KX3

I filtri devono essere fissati (con le viti in dotazione o con un biadesivo) preferibilmente in un luogo asciutto e ventilato. Per aprire la cassa, sganciare le clip del coperchio (modelli ES100/130/165K) o svitare le 4 viti (modelli ES165K2/165KX2/165KX3) **(fig. D e I)**: attenzione, per questo modello di filtro prestare attenzione ai 4 distanziatori in alluminio.

*Nota: se i filtri sono difficilmente accessibili, effettuare il cablaggio e le messe a punto prima del fissaggio definitivo.*

### **Installazione del tweeter (kit ES100K/130K/165K/165K2)**

#### **Sono disponibili tre modalità di montaggio**

1 - Montaggio nel supporto inclinato: scegliere l'inclinazione desiderata in base alla posizione specificata. **(Fig. L1)**  
Effettuare un foro per il passaggio dei cavi e delle viti, fissare il supporto con l'ausilio delle viti fornite nel kit, far passare i 2 fili, quindi montare il tweeter nell'alloggiamento (montaggio a incastro). Queste operazioni possono essere realizzate con la griglia montata.

**Attenzione: per rimuovere il tweeter da questi accessori, fare leva sul bordo con l'aiuto di un utensile a lama sottile per estrarre il blocco tweeter-anello di plastica-griglia.**

2 - Montaggio in posizione originale: rimuovere la griglia, smontare l'anello di plastica esercitando una pressione per estrarlo dal corpo del tweeter, rimontare la rondella di protezione della cupola. **(Fig. L2)**  
La cupola del tweeter non deve in nessun caso entrare in contatto con la superficie o con una parte del veicolo: l'installazione dell'anello di protezione è fondamentale per tutte le modalità di montaggio senza griglia in posizione originale.

3 - Montaggio incassato (Flush): effettuare un foro di 40 mm di diametro. Accoppiamento "serrato" **(fig. L3)**

*Nota: per rimontare l'anello in plastica, prestare attenzione al perno guida che assicura il corretto assemblaggio dei 2 componenti.*

# ELITE K2 POWER

## Manuale d'uso

---

### Installazione del tweeter (Kit ES165KX2 e 165KX3)

#### Sono disponibili due modalità di montaggio:

- 1 - Montaggio nel supporto inclinato: scegliere l'inclinazione desiderata in base alla posizione specificata. **(Fig. M1)**  
Fissare il supporto con l'ausilio delle viti fornite, far passare i fili, quindi montare il tweeter nell'alloggiamento (montaggio a incastro). Rimontare la griglia.
- 2- Montaggio incassato (Flush): effettuare un foro di 51 mm di diametro; accoppiamento "serrato". **(Fig. M2)**  
La rondella dentata in acciaio (in dotazione) serve a mantenere pressato il tweeter una volta montato nel suo alloggiamento.

#### Kit coassiale EC165 K (fig. S)

Questo kit coassiale è dotato di un filtro tweeter integrato (6 db/oct). Si consiglia di attenersi alle raccomandazioni generali d'installazione.

**Attenzione: il supporto del tweeter non è né orientabile né girevole, ma è stato progettato in modo tale da essere il più compatto possibile e quindi compatibile con la maggior parte degli spazi.**

# ELITE K2 POWER

## Manual de utilización

Español

Registre su producto en línea en [www.focal.com/garantie](http://www.focal.com/garantie) y obtenga su certificado de garantía.



### Aviso

La escucha prolongada a volúmenes superiores a 110 dB puede dañar la audición de manera prolongada. Incluso escuchas breves a más de 130 dB pueden provocar lesiones auditivas irreparables.

### Recomendaciones importantes

Antes de empezar, compruebe el espacio disponible para la instalación de los altavoces (consulte los planos en el embalaje) y, a continuación, realice los cortes. Si va a instalarlos en el emplazamiento original, compruebe que haya espacio suficiente entre el altavoz y la rejilla de protección.

- Proteger los altavoces de las virutas metálicas y del polvo.
- Límpielos con cuidado antes de montarlos.

### Condiciones de la garantía

En caso de problema, acuda a su distribuidor Focal. La garantía en Francia de cualquier material Focal es de 2 años no transmisible en caso de reventa, a partir de la fecha de compra. En caso de material defectuoso, este debe enviarse a su cargo, en su embalaje original al distribuidor, quien analizará el material y determinará la naturaleza de la avería. Si este está en garantía, el material se le devolverá o se sustituirá sin cobrarle gastos de transporte. En caso contrario, le ofreceremos un presupuesto de reparación. La garantía no cubre los daños resultantes de un uso inadecuado o de una conexión incorrecta (bobinas móviles quemadas por ejemplo).

### Información medioambiental

Focal-JMLab ha sido diseñado y fabricado con materiales y componentes de alta calidad, reciclables y reutilizados. Este símbolo significa que los aparatos eléctricos y electrónicos, cuando quedan inutilizables, deben ser recogidos por separado de los residuos domésticos no clasificados. Deseche este aparato en el vertedero comunal o en un centro de reciclaje de esta manera contribuirá a la conservación del medio ambiente.

# ELITE K2 POWER

## Manual de utilización

23

### Kit conexión 2 vías (Fig A)

- ES 100K, ES 130K, ES 165K

### Kit conexión 2 vías (Fig B)

- ES 165K2, ES 165KX2

Estos filtros se han diseñado para utilizarse también en modo "bi-amplificación".

Para un uso "clásico", conecte los bornes "input" con dos cables cortos (IN W+ con IN T+ y IN W- con IN T-) (Fig C y E)

### Conexiones kit 2 vías en caso de una bi-amplificación / BI AMP using (4 channel amp): (Fig F)

- ES 165K2, ES 165KX2

### Kit conexión 3 vías

- ES 165KX3

### Conexiones kit 3 vías en caso de bi-amplificación (Fig K)

- ES 165KX3

Estos filtros se han diseñado para utilizarse también en modo "bi-amplificación".

Para un uso "clásico", conecte los bornes "input" con dos cables cortos (IN W+ con IN T+ y IN W- con IN T-) (Fig H y J)

### Fijación del filtro

- ES 100K, ES 130K, ES 165K,

- ES 165KX, ES165KX2, ES 165KX3

Los filtros deben fijarse (tornillos suministrados o cinta de doble cara) preferentemente en un entorno seco y ventilado.

Para abrir la caja, quite los clips de la tapa (modelos ES100/130/165K) o quitar los 4 tornillos 4 (modelos ES165K2/165KX2/165KX3) (Fig D y I): Preste atención en retener los 4 separadores de aluminio en este modelo de filtro.

*Nota: Si los filtros tienen una accesibilidad complicada, realice el cableado y los ajustes antes de realizar la fijación definitiva.*

### Instalación del tweeter (kits ES100K/130K/165K/165K2)

#### Existen tres posibilidades de montaje

1 - Montaje en soporte inclinado: seleccionar la inclinación deseada en función del emplazamiento establecido. (Fig L1)

Realizar un orificio para el paso de los cables y los tornillos, fijar el soporte con los tornillos suministrados en el kit, pasar los 2 cables y montar el tweeter en su alojamiento (montaje ajustado). Estas operaciones pueden realizarse con la rejilla ensamblada.

**Atención: Para quitar el tweeter de estos accesorios actúe sobre el tramo y con una lámina fina que haga palanca para extraer el bloque tweeter / anilla de plástico / rejilla**

2 - Montaje en un emplazamiento original: Quitar la rejilla, desmontar la anilla de plástico ejerciendo presión para sacar esta pieza del cuerpo del tweeter, volver a montar la arandela de protección de la cúpula. (Fig L2)

La cúpula del tweeter no debe entrar en contacto con una superficie o pieza del vehículo: respetar el montaje de esta anilla de protección de manera obligatoria y en todos los montajes sin rejilla en emplazamientos originales

3 - Montaje empotrado (Flush): recortar un orificio de 40 mm de diámetro. Ajuste "apretado" (Fig L3)

*Nota: Par volver a montar la anilla de plástico respete el mecanismo de montaje sin error que garantiza el ensamblaje adecuado de las 2 piezas.*

# ELITE K2 POWER

## Manual de utilización

24

### Instalación del tweeter (Kits ES165KX2 y 165KX3)

#### Existen dos posibilidades de montaje:

- 1 - Montaje en soporte inclinado: seleccionar la inclinación deseada en función del emplazamiento establecido. **(Fig M1)**  
Fijar el soporte con los tornillos suministrados, pasar los cables y montar el tweeter en su alojamiento (montaje ajustado). Volver a instalar la rejilla.
- 2 - Montaje empotrado (Flush): recortar un orificio de 51 mm de diámetro: Ajuste "apretado". **(Fig M2)**  
La arandela con muescas de acero (suministrada) aprieta para mantener la presión en el tweeter una vez se ha montado en su alojamiento.

#### Kit coaxial EC165 K (Fig S)

Este kit coaxial está equipado de un filtro tweeter integrado (6 db/oct). Respete las recomendaciones generales de instalación.

**Atención: El pie del tweeter no es orientable ni rotativo: se ha diseñado para ser lo más compacto posible y compatible con el mayor número de espacios posible.**



# ELITE K2 POWER

## Manual do usuário

Português

Registre seu produto online no endereço [www.focal.com/garantie](http://www.focal.com/garantie) e obtenha seu certificado de garantia.



### Aviso

A escuta prolongada num alto nível sonoro ultrapassando 110 dB pode causar danos duráveis na audição. Escutas ainda que curtas num nível ultrapassando 130 dB podem provocar lesões auditivas irremediáveis.

### Recomendações importantes

Antes de mais nada, verifique o espaço disponível para o encaixo dos alto-falantes (consultar os planos na embalagem) em seguida efetue os recortes. Num caso de uma montagem na posição de origem, verifique que o espaço entre o alto-falante e a grelha de proteção seja suficiente.

- Afastar os alto-falantes das limalhas e poeiras.
- Efetuar uma limpeza cuidadosa antes de montar os alto-falantes.

### Condições de garantia

Se houver problema, fale com seu revendedor Focal. Em França, a garantia sobre todo equipamento Focal é de dois anos não transferível em caso de revenda, a partir da data de compra. No caso de equipamento defeituoso, este deve ser enviado por sua conta, em sua embalagem de origem junto do revendedor, o qual examinará e determinará a natureza da avaria. Se este estiver dentro do período de garantia, o equipamento lhe será restituído ou substituído sem custos. Caso contrário, um orçamento de reparação lhe será proposto. A garantia não cobre os estragos causados por uma má utilização ou uma ligação incorreta (bobinas móveis queimadas por exemplo...)

### Informação sobre o meio ambiente

Seu produto Focal-JMLab foi concebido e fabricado com materiais e componentes de alta qualidade, susceptíveis de ser reciclados e reutilizados. Este símbolo significa que os aparelhos elétricos e eletrônicos, após o término de vida, devem ser jogados fora separadamente do lixo doméstico. Por favor, leve o aparelho para o aterro sanitário municipal ou para um centro de reciclagem. Deste modo, você participa na preservação do meio ambiente.

# ELITE K2 POWER

## Manual do usuário

26

### **Kit conexão 2 vias (Fig A)**

- ES 100K, ES 130K, ES 165K

### **Kit conexão 2 vias (Fig B)**

- ES 165K2, ES 165KX2

Estes filtros foram concebidos para ser utilizados também no modo «bi-amplificado».

Para uma utilização "clássica", com ajuda de dois cabos bastante curtos, ligue os bornes "input" juntos (IN W+ com IN T+ & IN W- com IN T-) **(Fig C & E)**

### **Conexões kit 2 vias para modo bi-amplificado / BI AMP using (4 channel amp) : (Fig F)**

- ES 165K2, ES 165KX2

### **Kit conexão 3 vias**

- ES 165KX3

### **Conexões kit 3 vias para modo bi-amplificado (Fig K)**

- ES 165KX3

Estes filtros foram concebidos para ser utilizados também em modo "bi-amplificado".

Para uma utilização "clássica", com ajuda de dois cabos bastante curtos, ligue os bornes "input" juntos (IN W+ com IN T+ & IN W- com IN T-) **(Fig H & J)**

### **Fixação do filtro**

- ES 100K, ES 130K, ES 165K,

- ES 165KX, ES165KX2, ES 165KX3

Os filtros devem ser fixados (parafusos fornecidos ou com ajuda de fita dupla-face) em local seco e arejado de preferência. Para abrir a caixa, desencaixe a tampa (Modelos ES100/130/165K) ou desaperte os quatro parafusos (Modelos ES165K2/165KX2/165KX3) **(Fig D & I)** : para este modelo de filtro tenha cuidado de agarrar os quatro separadores em alumínio.

*Nota : se os filtros não forem suficientemente acessíveis, efetue a instalação dos cabos e os ajustes antes da fixação definitiva.*

### **Instalação do tweeter (kits ES100K/130K/165K/165K2)**

#### **Existem 3 possibilidades para a montagem**

1 - Montagem com o suporte inclinado: inclinar em função da posição escolhida. **(Fig L1)**  
Fazer um buraco para a passagem dos cabos e dos parafusos, fixar o suporte com os parafusos fornecidos no kit, passar os fios e a seguir montar o tweeter no seu lugar (montagem ajustada) Estas operações podem ser efetuadas com a grelha montada.

**Cuidado : Para retirar o tweeter deste acessório atue na borda e com ajuda de um instrumento de lâmina fina servindo de alavanca para extrair o bloco tweeter/anel plástico/grelha.**

2 - Montagem no lugar de origem: retirar a grelha, desmontar o anel de plástico impulsionando para retirar esta peça do corpo do tweeter, colocar de novo o anel de proteção do domo. **(Fig L2)**  
O domo do tweeter não deve de modo algum entrar em contato com superfície ou peça do carro: respeitar imperativamente a colocação deste anel de proteção e isto para todas as montagens sem grelha no lugar de origem.

3 - Montagem Flush: fazer um buraco de 40 mm de diâmetro. Ajuste "apertado" **(Fig L3)**

*Nota : para colocar de novo o anel plástico, respeite o sistema de codificação que garante a montagem correta das 2 peças.*

# ELITE K2 POWER

## Manual do usuário

---

27

### **Instalação do tweeter (Kits ES165KX2 e 165KX3)**

#### **Existem duas possibilidades para a montagem :**

- 1 - Montagem com o suporte inclinado: inclinar em função da posição escolhida. **(Fig M1)**  
Fixar o suporte com os parafusos fornecidos, passar os fios e a seguir montar o tweeter no seu lugar (montagem flush). Recolocar a grelha.
- 2 - Montagem flush: fazer um buraco de 51 mm de diâmetro : ajuste "apertado". **(Fig M2)**  
O anel estriado em aço (fornecido) serve para manter em pressão o tweeter uma vez instalado no seu lugar.

### **Kit coaxial EC165 K (Fig 5)**

Este kit coaxial é composto por um filtro tweeter integrado (6 db/oct), respeite as recomendações gerais de montagem.

**Cuidado : o pé do tweeter não é orientável nem rotativo: foi desenhado para se ser o mais compacto possível.**

# ELITE K2 POWER

## Gebruikershandleiding

Nederlands

Registreer uw product online op [sur www.focal.com/garantie](http://www.focal.com/garantie) en ontvang uw garantiebewijs.



### Waarschuwing

Langdurig luisteren naar geluid van meer dan 110 dB kan het gehoor op termijn beschadigen. Zelfs korte tijd luisteren naar geluid van meer dan 130 dB kan leiden tot blijvende gehoorschade.

### Belangrijke aanbevelingen

Ga allereerst na hoeveel ruimte er beschikbaar is voor de behuizing van de luidsprekers (kijk hiervoor op de verpakking) en doe vervolgens de uitsnijdingen. Let erop dat er genoeg ruimte is tussen de luidspreker en het beschermingsrooster in geval van montage op in de originele behuizing.

- Houd de luidsprekers weg bij metaalschilfers en stof.
- Maak goed schoon alvorens de luidsprekers te monteren.

### Garantievoorwaarden

Wend u bij problemen tot uw Focal-verkooppunt. In Frankrijk geldt vanaf aankoopdatum twee jaar garantie, die bij doorverkoop niet meer geldt. Bij een defect dient het product in de originele doos op uw kosten naar het verkooppunt te worden gestuurd, die het product zal analyseren en de oorzaak van het defect bepalen. Indien dit onder de garantie valt, wordt het product teruggegeven of vervangen zonder verzendkosten. Indien dit niet het geval is, zal een offerte voor de reparatie worden opgemaakt en aan u worden voorgelegd. Schade als gevolg van verkeerd gebruik of een onjuiste aansluiting (bijvoorbeeld doorgebrande spreekspoelen...) valt niet onder de garantie.

### Milieu-informatie

Uw Focal-JMLab product is gemaakt van materialen van hoge kwaliteit die kunnen worden gerecycled. Dit symbool betekent dat kapotte elektrische en elektronische apparaten niet bij het huisvuil mogen. Breng het product naar de belt of naar een recyclepunt. Op die manier draagt u bij aan het milieubehoud.

# ELITE K2 POWER

## Gebruikershandleiding

29

### **2-weg verbindingskit (Fig A)**

- ES 100K, ES 130K, ES 165K

### **2-weg verbindingskit (Fig B)**

- ES 165K2, ES 165KX2

Deze filters zijn gemaakt om ook in "bi-versterkers"

Voor "klassiek" gebruik, met behulp van twee vrij korte kabels dient u de twee "input"-aansluitpolen samen te voegen (IN W+ met IN T+ & IN W- met IN T-) **(Fig C & E)**

### **2-weg verbindingskit in het geval van een bi-versterker / BI AMP met (4-kanaal amp): (Fig F)**

- ES 165K2, ES 165KX2

### **3-weg verbindingskit**

- ES 165KX3

### **3-weg verbindingskit in het geval van een bi-versterker (Fig K)**

- ES 165KX3

Deze filters zijn gemaakt om ook in "bi-versterkers"

Voor "klassiek" gebruik, met behulp van 2 vrij korte kabels dient u de twee "input"-aansluitpolen (IN W+ met IN T+ & IN W- met IN T-) samen te voegen **(Fig H & J)**

### **Plaatsing van het filter**

- ES 100K, ES 130K, ES 165K,

- ES 165KX, ES165KX2, ES 165KX3

De filters dienen bij voorkeur te worden geplaatst (met de bijgeleverde schroeven of door de tweezijdigheid) op een droge en goed geventileerde plek.

Om de behuizing te openen haalt u het deksel los (Modellen ES100/130/165K) of schroeft u de vier schroeven los (Modellen ES165K2/165KX2/165KX3) **(Fig D & I)**: Let op: voor dit model filter dient u erop te letten dat de aluminium steunbouten tegen te houden

*NB: Indien de filters niet goed te bereiken zijn, ga dan verder met de bekabeling en de instellingen voordat u het apparaat definitief fixeert.*

### **Installatie van de tweeter (kits ES100K/130K/165K/165K2)**

#### **Er zijn drie montage mogelijkheden**

1 - Montage in de schuine houder: kies de juiste hoek afhankelijk van de gekozen plaats. **(Fig L1)**  
Maakeengatvoorkabelschroeven, fixeerd de houder met de schroeven uit de kit, haal de tweedradener door om de tweeter in zijn behuizing te plaatsen (aangepaste montage). Deze handelingen worden gedaan met het samengevoegde rooster.

**Let op: Om de tweeter van dit accessoire te halen dient u op de rand te handelen en met behulp van gereedschap met fijn blad terwijl u het optrekt om de tweeter/de plastic ring/het rooster eruit te halen.**

2 - Montage in de originele behuizing: Verwijder het rooster, demonteer de plastic ring door druk uit te oefenen op dit onderdeel van de tweeter en draai de rondel van het beschermmembraan los. **(Fig L2)**  
Het membraan van de tweeter mag in geen geval in contact komen met een deel van het voertuig: respecteer altijd de plaatsing van de beschermingsring. Dit geldt voor alle montages zonder roosters in de originele behuizingen.

3 - Montage in behuizing (Flush): maak een gat met een diameter van 40 mm. Pasvorm "strak" **(Fig L3)**

*NB: Voor het opnieuw plaatsen van de plastic ring dient u te letten op de polarisatiesleutel die ervoor zorgt dat de twee onderdelen goed samengevoegd worden.*

# ELITE K2 POWER

## Gebruikershandleiding

---

### **Installatie van de tweeter (kits ES165KX2 en 165KX3)**

#### **Er zijn twee montage mogelijkheden:**

- 1 - Montage in de schuine houder: kies de juiste hoek afhankelijk van de gekozen plaats. **(Fig M1)**  
Fixeer de houder met de geleverde schroeven, trek de draden erdoor en plaats de tweeter in de behuizing (aangepaste montage). Plaats het rooster terug.
- 2 - Montage in behuizing (Flush): maak een gat van met een diameter van 51 mm: Pasvorm "strak". **(Fig M2)**  
De stalen getande rondel (bijgeleverd) behoudt de druk op de tweeter als deze eenmaal in de behuizing is geplaatst.

### **Coaxiale kit EC165 K (Fig S)**

Deze coaxiale kit is voorzien van een ingebouwd tweeterfilter (6 db/oct). Houd u aan de algemene installatie-aanbevelingen.

**Let op: de voet van de tweeter kunt u niet draaien. Hij is zo compact mogelijk gemaakt om zo op zo veel mogelijk plaatsen te passen.**

# ELITE K2 POWER

## Руководство пользователя

Русский

Зарегистрируйте ваш товар на сайте [www.focal.com/garantie](http://www.focal.com/garantie) и получите ваш гарантийный сертификат.



### Предупреждение

Длительное прослушивание музыки с высоким уровнем звукового давления (более 110 децибел) может вызвать длительное нарушение слуха. Звуковое давление более 130 децибел может привести к перманентному нарушению слуха.

### Важные рекомендации

Проверьте наличие достаточного места перед врезкой динамиков (смотрите чертежи на упаковке), затем приступайте к вырезам. В случае установки динамиков в предусмотренном для этого месте, убедитесь в наличии достаточного пространства между динамиком и защитной решеткой.

- Устанавливайте динамики вдали от источников металлической стружки и пыли.
- Перед установкой динамиков сделайте тщательную уборку.

### Гарантийные условия

В случае возникновения проблем обратитесь к Вашему дистрибьютору Focal. Период гарантийного обслуживания всего оборудования Focal во Франции составляет 2 года с даты покупки, гарантия не подлежит передаче в случае перепродажи. В случае обнаружения неисправности оборудования, Вам необходимо отправить его за Ваш счет, в оригинальной упаковке Вашему дистрибьютору, который проверит оборудование и определит характер неисправности. Если неисправность попадает под гарантийное обслуживание, Ваше оборудование будет Вам возвращено или заменено «франко порт». В противном случае Вам будет выставлен счет за ремонт. Гарантия не покрывает неисправности, возникшие в результате неправильного использования или неправильного подключения (например, сгоревшие катушки...)

### Информация относительно окружающей среды

Ваше изделие Focal-JMlab спроектировано и изготовлено с применением высококачественных материалов и компонентов, пригодных для переработки и повторного использования. Этот символ означает, что электрическое и электронное оборудование по окончании срока его службы должно утилизироваться отдельно от бытовых отходов. Утилизируйте правильно это устройство в местном центре сбора/ вторичной переработки отходов. Пожалуйста, помогайте сохранять окружающую среду, в которой мы живем.

# ELITE K2 POWER

## Руководство пользователя

32

### **Набор для двухполосного подключения (Рис. А)**

- ES 100K, ES 130K, ES 165K

### **Набор для двухполосного подключения (Рис. В)**

- ES 165K2, ES 165KX2

### **Эти фильтры были разработаны также для использования в режиме "двойного усиления"**

Для "классического" использования, при помощи 2 довольно коротких кабелей, соедините клеммы "input" вместе (IN W+ с IN T+ & IN W- с IN T-) (Рис. С & E)

### **Подключение двухполосного набора в случае двойного усиления / BI AMP using (4 канальный усилитель): (Рис. F)**

- ES 165K2, ES 165KX2

### **Набор для трехполосного подключения**

- ES 165KX3

### **Подключение трехполосного набора в случае двойного усиления (Рис. К)**

- ES 165KX3

### **Эти фильтры были разработаны также для использования в режиме "двойного усиления".**

Для "классического" использования, при помощи 2 довольно коротких кабелей, соедините клеммы "input" вместе (IN W+ с IN T+ & IN W- с IN T-) (Рис. H & J)

### **Фиксация фильтра**

- ES 100K, ES 130K, ES 165K,

- ES 165KX, ES165KX2, ES 165KX3

Фильтры должны быть зафиксированы (шурупами в комплекте либо двухсторонним скотчем) в сухом и проветриваемом месте.

Чтобы открыть корпус, отстегните крышку (Модели ES100/130/165K) либо отвинтите 4 винта (Модели ES165K2/165KX2/165KX3) (Рис. D & I): для этой модели фильтра обратите внимание на необходимость удерживания 4 распорок из алюминия.

Примечание: Если фильтры находятся в труднодоступном месте, подсоедините провода и осуществите настройки перед окончательной фиксацией.

Установка твитера (комплекты ES100K/130K/165K/165K2)

### **Существует три способа монтажа**

1 – Монтаж на угловом адаптере: позволяет выбрать угол наклона в нужном месте установки. (Рис. L1)  
Проделайте отверстия для прохождения проводов и винтов, зафиксируйте адаптер при помощи винтов в комплекте, проведите два провода и установите твитер на свое место (монтаж с корректировкой). Эти действия можно проделать с установленной решеткой.

**Внимание: Чтобы извлечь твитер из этого приспособления, необходимо надавить на край и, при помощи инструмента с тонким лезвием, приподнять и извлечь весь блок твитер/пластиковое кольцо/решетка.**

2 – Монтаж в предусмотренном для этого месте: Снимите решетку, пластиковое кольцо, надавливая на него, чтобы извлечь из корпуса твитера, достаньте защитную прокладку купола. (Рис. L2)  
Купол твитера ни в коем случае не должен контактировать с поверхностями либо деталями автомобиля: необходимо строго соблюдать рекомендации по установке защитной прокладки при монтаже без решетки в предусмотренных местах.



# ELITE K2 POWER

## Руководство пользователя

33

### **3 – Монтаж «заподлицо»: вырежьте отверстие диаметром 40мм. Подгонка "плотная" (Рис. L3)**

Примечание: Чтобы установить пластиковое кольцо надлежащим образом, обратите внимание на «защиту от дурака», которая гарантирует правильную сборку 2-х деталей.

Установка твитера (Наборы ES165KX2 и 165KX3)

#### **Существует два способа монтажа:**

- 1 – Монтаж на угловом адаптере: позволяет выбрать угол наклона в нужном месте установки. (Рис. M1)  
Зафиксируйте адаптер при помощи винтов в комплекте, проведите провода и установите твитер на свое место (монтаж с корректировкой). Установите решетку.
- 2 – Монтаж «заподлицо»: вырежьте отверстие диаметром 51мм: Подгонка "плотная".(Рис. M2)  
Стальная зубчатая шайба (в комплекте) служит для оказания давления на твитер после его установки на своем месте.

#### **Коаксиальный комплект EC165 K (Рис. S)**

Этот коаксиальный комплект включает в себя интегрированный фильтр твитера (6 db/oct), при его установке соблюдайте общие рекомендации.

**Внимание:** Ножка твитера не наклоняется и не вращается: она была разработана для наибольшей компактности и совместимости с большим количеством мест установки.

# ELITE K2 POWER

## 使用说明

中文

请通过[www.focal.com/garantie](http://www.focal.com/garantie)在线注册您的产品并获得您的质保证书。



### 警告

长时间收听超过110分贝的高强声音可能对听力造成持久损害。超过130分贝的声音，即便是短暂收听也可能对听力造成无法修复的伤害。

### 重要建议

首先，请检查扩音器是否有足够的嵌入空间（参考包装上的图示），然后进行切割。如果要安装于原有空间，请检查在扩音器与保护网之间是否有足够的空间。

- 使扩音器远离金属屑和灰尘。
- 在安装扩音器前，请仔细清洁。

### 质保条件

如出现任何问题，请联络您的Focal销售商。对于Focal的任何设备，自购买日算起在法国2年保修，但对转售后的设备不提供保修。如果设备有缺陷，需要您将其装在原包装中，自费寄回销售商，后者将对设备进行检查并确定故障原因。如果在保质期内，该设备将返还给您或进行更换，邮寄费用将由销售商支付。如果已经不在保质期内，您将收到一份维修报价单。保修服务不包括因非正常使用或错误连接造成的损坏（如动圈烧毁.....）。

### 环保信息

您购买的Focal-JMlab产品是通过高品质的材料和组件设计制造而成，这些材料和组件可以得到回收再利用。该图标表示，电器和电子设备在使用寿命终结时应与家庭垃圾分开丢弃。请将本设备送到社区垃圾站或回收中心。这样您将为环境保护出一份力。

# ELITE K2 POWER

## 使用说明

35

### 双道连接套件 (图A)

- ES 100K, ES 130K, ES 165K

### 双道连接套件 (图B)

- ES 165K2, ES 165KX2

这些滤波器也同樣设计用于“双功放”

要借助2条较短的连接线使用“传统”模式，请将“输入”端子一起连接 (IN W+ 接INT+ & IN W- 接INT-) (图C和E)。

### 使用双功放模式的双道连接套件/ BI AMP using (4 chanel amp) : (图F)

- ES 165K2, ES 165KX2

### 三道连接套件

- ES 165KX3

### 使用双功放模式的三道连接套件 (图K)

- ES 165KX3

这些滤波器也同樣设计用于“双功放”

要借助2条较短的连接线使用“传统”模式，请将“输入”端子一起连接 (IN W+ 接INT+ & IN W- 接INT-) (图H和J)。

### 滤波器固定

- ES 100K, ES 130K, ES 165K

- ES 165KX, ES 165KX2, ES 165KX3

滤波器最好 (借助提供的螺丝或双面胶) 固定在一个干燥通风的区域。

要打开连接盒，起开盖子 (ES100/130/165K款型) 或拧开4个螺丝 (ES165K2/165KX2/165KX3款型) (图D和I)：注意，对于这一款式的滤波器，请保留4枚铝制垫片。

注释：如果难以接触到滤波器，请在最终固定前进行线路的调整和连接。

### 安装高频扬声器 (ES100K/130K/165K/165K2套件)

#### 有三种安装方法

#### 1- 安装在倾斜的支架中：根据设计的位置选择所需的倾斜角度。(图L1)

为线路和螺丝通过钻个孔，借助套件中提供的螺丝固定支架，将两条线穿过，然后将高频扬声器安装在其槽中 (调节安装)。这些操作可以在组装好保护网的情况下进行。

**注意：要将高频扬声器从该配件上取下，请借助薄片工具以杠杆作用将高频扬声器/塑料环/保护网整体取下。**

#### 2- 安装在原有位置中：取下保护网，通过对塑料环施压将其从高频扬声器上取下，装回球顶的保护垫片。(图L2)

高频扬声器的球顶绝不能与任何平面或汽车的任何零件接触：必须严格遵守这一保护环的安装位置，这点适用于所有在原有位置中无保护网条件下的安装。

#### 3- 嵌入安装 (Flush)：切割出一个直径40毫米的孔。调节“紧固”(图L3)

注释：对于塑料环的安装，请参考防错定位装置，以保证2个元件之间的正确组装。

# ELITE K2 POWER

## 使用说明

36

### 安装高频扬声器 (ES165KX2和165KX3套件)

#### 有两种安装方法：

- 1- 安装在倾斜的支架中：根据设计的位置选择所需的倾斜角度。（图M1）  
用提供的螺丝固定支架，将线路穿过，然后将高频扬声器安装在其槽中（调节安装）。装回保护网。
- 2- 嵌入安装（Flush）：切割出一个直径51毫米的孔，调节“紧固”。（图M2）  
钢制有齿垫片（提供）用于将高频扬声器压紧在所安装的槽中。

### 同轴EC165 K套件 (图S)

这一同轴套件带有一个内置高频扬声器的滤波器（6 db/oct），请遵守一般安装建议。

**注意：高频扬声器的支脚既不能变向也不能旋转：其设计旨在令设备尽可能小巧，以使其适用于各种空间。**

# ELITE K2 POWER

## ユーザーマニュアル

日本語

ご購入いただいた商品を[www.focal.com/garantie](http://www.focal.com/garantie)でご登録ください。保証書入手できます。



### 警告

110dB以上の音量を長時間聴くと、長期的に聴力に問題を与える場合があります。130dB以上の音量は、短時間しか聴かない場合でも回復不可能な聴力障害を起こす可能性があります。

### 重要な注意事項

まず、スピーカーの設置に必要なスペース（梱包に記載されている図を参照してください）を確認してから始めてください。純正スピーカーが設置されていた場所に設置する場合、スピーカーと保護グリルの間に十分なスペースがあるか確認してください。

- スピーカーが埃や金属くずに触れないようにしてください。
- スピーカーを設置する前に、入念に掃除してください。

### 製品保証条件

製品に問題が生じた場合、Focal販売代理店にご連絡ください。Focal全製品のフランスでの製品保証期間は購入日から2年間です。転売した場合は保証期間を譲渡することはできません。製品に欠陥があった場合は、購入時の梱包のまま販売代理店にお送りください（送料はお客様でご負担ください）。販売代理店が欠陥のあった製品を調べ、故障の原因を特定します。保証期間中の場合、修理済みの製品または代替製品をお送りします（送料は当社負）。保証期間が終了している場合、修理にかかる見積もりをご連絡します。不適切な使用による故障または不正確な接続に起因する故障（例：モバイルコイルのオーバーヒートなど）は保証対象外です。

### 環境保護について

Focal-Jmlabの商品は、リサイクル/再利用可能な高品質の素材で作られています。このマークは家電および電気製品が利用できなくなった場合に、一般家庭ごみと分けて処分されなければいけないことを示しています。廃棄される場合は、お住いの自治体のリサイクル基準に従ってください。環境保護にご協力いただきますよう、お願いいたします。

# ELITE K2 POWER

## ユーザーマニュアル

38

### 2ウェイコネクションキット(図A)

- ES 100K、ES 130K、ES 165K

### 2ウェイコネクションキット(図B)

- ES 165K2、ES 165KX2

フィルターは「バイアンプ接続」でも使用できるよう設計されています。

短めのケーブル2本を使用して「クラシック」な使い方をされる場合、「input」端子を一緒に接続してください(IN W+とIN T+ & IN W-とIN T-)。(図C & E)

### 2ウェイコネクションキット バイアンプ接続の場合 / BI AMP使用 (4チャンネルamp):(図F)

- ES 165K2、ES 165KX2

### 3ウェイコネクションキット

- ES 165KX3

### 3ウェイコネクションキット バイアンプ接続の場合(図K)

- ES 165KX3

フィルターは「バイアンプ接続」でも使用できるよう設計されています。

短めのケーブル2本を使用して「クラシック」な使い方をされる場合、「input」端子を一緒に接続してください(IN W+とIN T+ & IN W-とIN T-)。(図H&J)

### フィルターの設置

- ES 100K、ES 130K、ES 165K

- ES ES165KX2、ES 165KX3

フィルターは乾燥して風通しの良い場所に設置してください(同梱のねじまたは両面テープをお使いください)。

本体ケースを開けるためには、フタをはずすか(ES100/130/165Kモデル)、4本のねじをはずしてください(ES165K2/165KX2/165KX3モデル)(図D&I)。このモデルのフィルターは、アルミニウムのアダプター4つを支えるよう穴を付けてください。

注:フィルターに手が届きにくい場合、完全に設置する前にケーブルの配線と調整をしてください。

### トゥイーターの設置(ES100K/130K/165K/165K2キット)

#### 3種類の設置方法があります。

1-傾いた場所に設置する場合:設置場所に応じて、角度を設定してください。(図L1)  
ケーブルとねじを通すための穴を開け、キットに同梱のねじを使って台を固定してください。ケーブル2本を通し、トゥイーターを設置してください(環境に合わせた設置)。上記の作業はグリルを組み立てた状態でも可能です。

**注:トゥイーターから付属品を外す場合、刃の薄い道具で持ち上げて縁を動かし、トゥイーター/プラスチックリング/グリルを外してください。**

2-純正の場所に設置する場合:グリルを外し、プラスチックリングに圧力をかけてトゥイーター本体から外してください。ドームの円形の保護栓をつけ直してください。(図L2)  
トゥイーターのドームは車の表面や部品に決して接触してはいけません。必ず保護リングを設置してください。グリルなしで純正の場所に設置する場合は、必ず行ってください。

3-はめ込み設置(フラッシュ):直径40mmの穴を開けてください。「きっちり」調整(図L3)

注:プラスチックリングを再び組み立てる場合、2つの部品をつなぐ固定タブを確認してください。

# ELITE K2 POWER

## ユーザーマニュアル

### トウイーターの設置 (ES165KX2、165KX3キット)

2種類の設置方法があります。

- 1- 傾いた場所に設置する場合：設置場所に依じて、角度を設定してください。(図 M 1) キットに同梱のねじを使って台を固定してください。ケーブルを通し、トウイーターを設置してください(環境に合わせた設置)。グリルをはめ直してください。
- 2- はめ込み設置(フラッシュ)：直径51mmの穴を開けてください。「きっちり」調整(図 M 2) スチール製の止めワッシャは、設置したトウイーターを締め、圧力を維持します。

### EC165同軸キット(図5)

この同軸キットには、トウイーターフィルターが内蔵されています(6db/oct)。設置方法に従って設置してください。

**注：より多くの場所に設置できるよう最大限コンパクトに設計されているため、トウイーターの脚は、方向を変えたり、回すことはできません。**

# ELITE K2 POWER

## 사용 설명서

한국어

[www.focal.com/garantie](http://www.focal.com/garantie)에서 제품을 온라인으로 등록하고 품질 보증서를 받으십시오.



### 경고

110dB 이상의 높은 볼륨으로 장시간 오디오를 들으면 영구적인 청력 손상을 입을 수 있습니다. 단시간이라도 130dB 이상으로 오디오를 청취하면 회복할 수 없을 정도의 청력 손상이 생길 수 있습니다.

### 중요한 권고 사항

스피커를 끼워 넣기 전에 먼저 공간이 충분한지 확인한 후(제품 포장의 배치도 참조) 해체를 진행합니다. 순정 위치에 장착할 경우, 스피커와 보호용 그릴 사이에 충분한 공간이 있는지 확인합니다.

- 스피커에 금속칩과 먼지가 묻지 않도록 조심합니다.
- 스피커를 장착하기 전에 꼼꼼하게 청소를 실시합니다.

### 품질 보증 조건

문제가 발생하면 Focal 딜러에게 문의하십시오. Focal의 모든 제품은 프랑스에서의 보증기간이 구매일로부터 2년이며 재판매 시 양도되지 않습니다. 제품에 결함이 있을 경우에 제품을 원포장에 넣어 운임 고객 부담으로 딜러에게 보내주시면 딜러가 제품을 분석해 고장의 원인과 성격을 판단하게 됩니다. 보증 기간이 남은 제품은 "운임 선불(딜러 부담)"로 고객에게 다시 보내드리거나 교환해드립니다. 그렇지 않은 경우에는 수리 견적을 제시해드립니다. 제품 오용 또는 부적절한 접촉으로 인해 제품이 손상되었을 경우(예: 가동 코일이 불에 탄 경우)에는 보증이 적용되지 않습니다.

### 환경 관련 정보

Focal-JMlab 제품은 재활용 및 재사용이 가능한 고품질 원료와 부품으로 설계 제조되었습니다. 이 기호는 전기 제품 및 전자 기기의 수명이 다하면 가정용 쓰레기와 별도로 분리 배출해야 한다는 뜻입니다. 본 기기를 가까운 폐가전 수거 장소나 재활용 센터를 통해 폐기하십시오. 그것이 환경을 보호하는 길입니다.



# ELITE K2 POWER

## 사용 설명서

### 투웨이 연결 키트(Fig A)

- ES 100K, ES 130K, ES 165K

### 투웨이 연결 키트 (Fig B)

- ES 165K2, ES 165KX2

이 필터들은 «바이 앰프» 모드로도 사용할 수 있도록 제작되었습니다.  
"일반" 모드로 사용하려면 짧은 케이블 두 개를 사용해 "input(입력)" 단자들을 서로 맞춰 연결하십시오(IN W+ 는 IN T+ 와, IN W- 는 IN T- 와 연결) (Fig C & E)

### 바이 앰프/BI AMP(4 채널 앰프 사용)의 경우 투웨이 연결 키트:(Fig F)

- ES 165K2, ES 165KX2

### 쓰리웨이 연결 키트

- ES 165KX3

### 바이 앰프의 경우 쓰리웨이 연결 키트 (Fig K)

- ES 165KX3

이 필터들은 «바이 앰프» 모드로도 사용할 수 있도록 제작되었습니다.  
"일반" 모드로 사용하려면 짧은 케이블 두 개를 사용해 "input(입력)" 단자들을 서로 맞춰 연결하십시오(IN W+ 는 IN T+ 와, IN W- 는 IN T- 와 연결) (Fig H & J)

### 필터 부착

- ES 100K, ES 130K, ES 165K,  
- ES 165KX, ES165KX2, ES 165KX3

필터는 가급적 건조하고 통풍이 잘되는 환경에서 부착해야 합니다(동봉된 나사 또는 양면 테이프 사용).  
몇개의 클립을 풀거나(ES100/130/165K 모델) 나사 4개를 풀어(ES165K2/165KX2/165KX3 모델) 케이스를 엽니다(Fig D & I). 이 모델에서 주의할 점은 알루미늄 스페이서 4개를 그대로 두는 것입니다.

주의사항: 필터에 접근하기가 쉽지 않다면 부착을 완료하기 전에 배선 연결과 설정을 합니다.

### 트위터 설치(ES100K/130K/165K/165K2 키트)

다음과 같이 세 가지 옵션이 있습니다.

1 - 비스듬한 받침대에 장착: 설치 장소에 따라 원하는 각도를 선택합니다. (Fig L1)  
케이블과 나사가 통과할 수 있도록 구멍을 뚫고 키트에 든 나사를 이용해 받침대를 고정한 뒤 전선 2개를 빼고 트위터를 하우징 안에 넣습니다(정사이즈 장착). 그릴이 조립된 상태에서 작업이 가능합니다.

**주의: 트위터를 부속품으로부터 분리하려면 얇은 날의 도구를 단면에 대고 지렛대처럼 사용해 트위터/플라스틱 링/그릴 묶음을 빼냅니다**

2 - 순정 위치에 장착: 그릴을 제거하고 트위터 몸체에서 플라스틱 링이 밀려나도록 압력을 가해 링을 제거한 다음, 돔의 보호용 와셔를 다시 장착합니다. (Fig L2)  
어떤 경우에도 트위터의 돔이 차량의 표면이나 부품에 닿아서는 안 됩니다. 보호 링 설치 방법을 철저히 준수하십시오. 이는 순정 위치에 그릴 없이 장착하는 경우에 항상 적용되는 원칙입니다.

3 - 플러시(flush) 장착: 직경 40mm의 구멍을 뚫습니다. "동일평면으로" 끼워 맞추기(Fig L3)

주의사항: 플라스틱 링을 다시 장착할 때 부품 2개를 정확히 조립해주는 맞춤키를 반드시 사용하십시오.

# ELITE K2 POWER

## 사용 설명서

42

### 트위터 설치(ES165KX2 및 165KX3 키트)

다음과 같이 두 가지 옵션이 있습니다.

- 1 - 비스듬한 받침대에 장착: 설치 장소에 따라 원하는 각도를 선택합니다. **(Fig M1)** 키트에 들어있는 나사로 받침대를 고정한 뒤 전선을 빼고 나서 트위터를 하우징 안에 넣습니다(정사이즈 장착). 그릴을 다시 끼웁니다.
- 2 - 플러시(flush) 장착: 직경 51mm의 구멍을 뚫습니다: "동일평면으로" 끼워 맞추기.**(Fig M2)** 강철로 만든 홈이 파인 와셔(제품에 포함)는 트위터가 하우징에 장착된 후 압력을 가해 고정해주는 역할을 합니다.

### EC165 K 동축 키트 (Fig S)

이 동축 키트는 트위터 필터(6 db/oct)가 통합되어 있으므로 일반 설치 권장 사항을 준수하십시오.

**주의:** 트위터 다리는 방향 전환과 회전이 불가능합니다. 자리를 차지하지 않아 어떤 공간에나 잘 맞도록 컴팩트하게 설계되었습니다.





Focal-JMLab® - BP 374 - 108, rue de l'Avenir - 42353 La Talaudière cedex - France - [www.focal.com](http://www.focal.com)  
Tel. (+33) 04 77 43 57 00 - Fax (+33) 04 77 43 57 04 - SCEB-150818/1 - codo1424