



Model Modell Modèle Modello Modelo Model الموديل	Size Größe Diamètre Grandezza Tamaño Tamanho Размер المقاس	Magnet weight Magnætgewicht Poids aimant Peso del magnete Peso do magneto Вес магнита وزن المغنطيس	Size Größe Diamètre Grandezza Tamaño Tamanho Размер المقاس	Magnet weight Magnætgewicht Poids aimant Peso del magnete Peso do magneto Вес магнита وزن المغنطيس	Max.music power Max.Musikleistung Puissance musicale maximum Potenza musicata massima Máxima potencia de musica Potência máxima da música Макс. музыкальная мощность أقصى قدرة للموسيقى	Nominal power Nennspannung Puissance nominale Potenza nominale Potencia nominal Potência nominal Номинальная мощность القدرة الاسمية	Nominal impedance Nennimpedanz Impédance nominale Impedenza nominale Impedancia nominal Potência nominal Номинальное сопротивление المقاومة الاسمية	Sensitivity Empfindlichkeit Sensibilit� Sensibilit� Sensibilidad Sensibilidade Чувствительность الحساسية	Frequency response Frequenzgang Bande passante Risposta alla frequenza Resposta de frecuencia Resposta de frequ�ncia Частотная характеристика إستجابة التذبذبات	Crossover frequency Überschneidungsfrequenz Fr�quence de transition Frequenza di crossover Frecuencia de cruce Frequ�ncia de passagem Частота разделения التردد التفريقي	Weight Gewicht Poids Peso Peso Peso Вес الوزن	Gross weight Gesamtgewicht Poids brut Peso lordo Peso bruto Peso bruto Вес брутто الوزن الاجمالي
TS-Z65CH	6-1/2" Dia. Ø165 mm	15.2 oz 430 g	1-1/8" Dia. Ø29 mm	0.2 oz 6.4 g	330 W	110 W	4 Ω	85 dB (±1.5 dB)	30 Hz to 96 kHz (-20 dB)	2 000 Hz	2 lb 13.9 oz 1.30 kg	6 lb 8.4 oz 2.96 kg
TS-Z65C	6-1/2" Dia. Ø165 mm	11.3 oz 320 g	1-1/8" Dia. Ø29 mm	0.2 oz 6.4 g	300 W	100 W	4 Ω	85 dB (±1.5 dB)	32 Hz to 96 kHz (-20 dB)	2 000 Hz	2 lb 5.0 oz 1.05 kg	5 lb 6.4 oz 2.45 kg
TS-Z65F	6-1/2" Dia. Ø165 mm	11.3 oz 320 g	1-1/8" Dia. Ø29 mm	0.2 oz 6.4 g	330 W	110 W	4 Ω	85 dB (±1.5 dB)	32 Hz to 96 kHz (-20 dB)	2 200 Hz	2 lb 0.5 oz 0.92 kg	4 lb 12.2 oz 2.16 kg

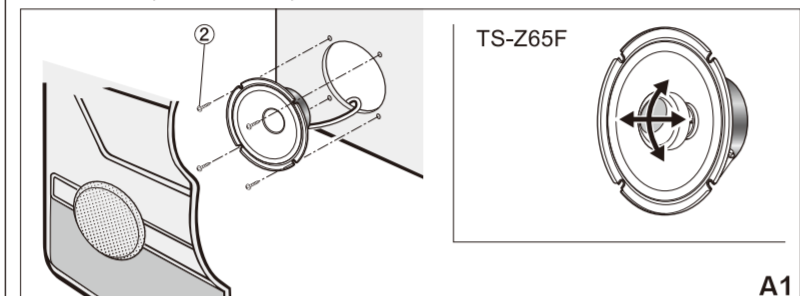
- PARTS INCLUDED
- MIT BELIEFERTES ZUBEHÖR
- PIÈCES COMPRIS
- PEZZI INCLUSI
- PIEZAS INCLUIDAS
- PECAS INCLUIDAS
- ПРИЛАГАЕМЫЕ ЧАСТИ
- الأجزاء المشمولة

TS-Z65CH / TS-Z65C / TS-Z65F

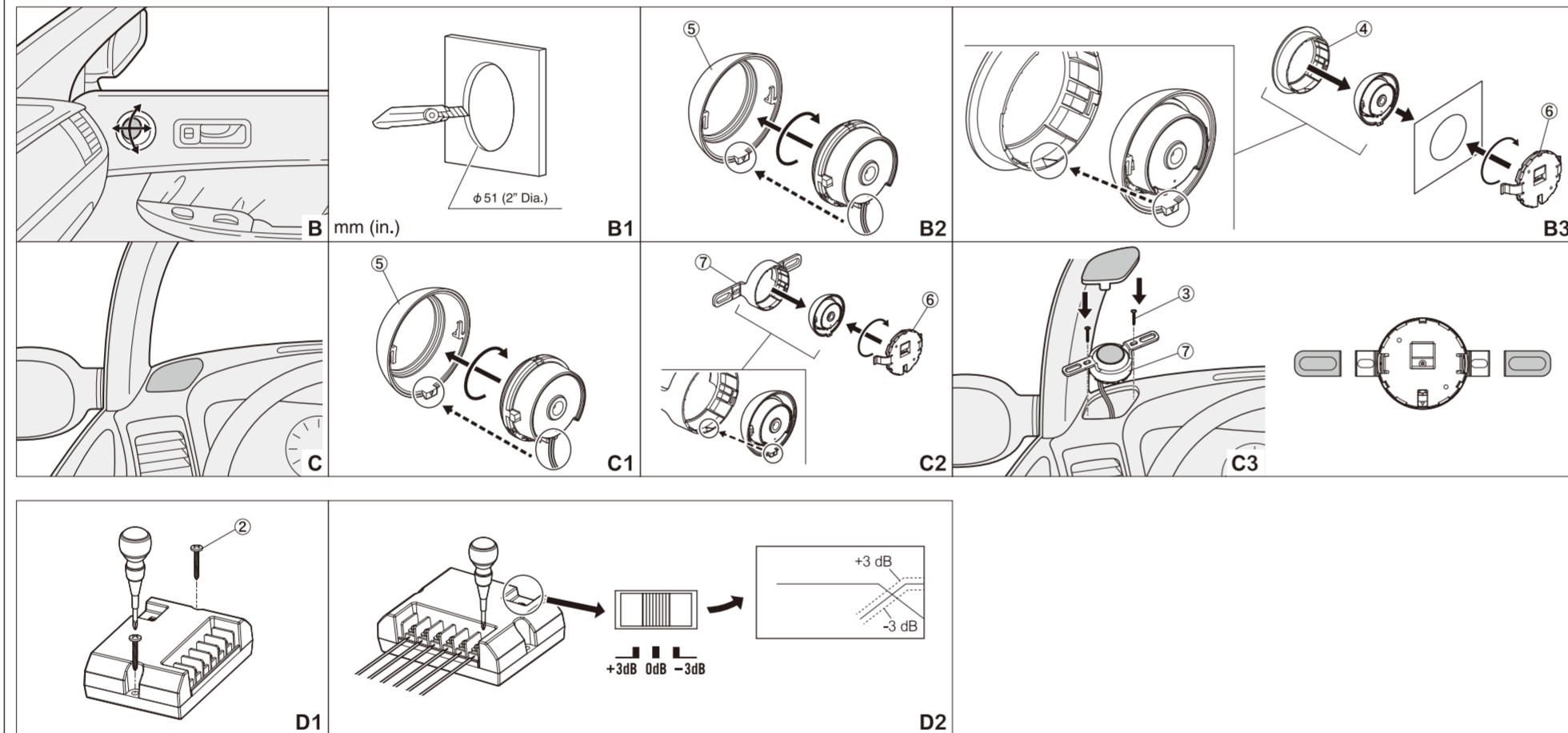
- 1 × 2 (TS-Z65CH / TS-Z65C)
- 2 φ 4 mm × 20 mm × 12 (TS-Z65CH / TS-Z65C) × 8 (TS-Z65F)
- 3 φ 4 mm × 14 mm × 4 (TS-Z65CH / TS-Z65C)
- 4 × 2 (TS-Z65CH / TS-Z65C)
- 5 × 2 (TS-Z65CH / TS-Z65C)
- 6 × 2 (TS-Z65CH / TS-Z65C)
- 7 × 2 (TS-Z65CH / TS-Z65C)

- HOW TO INSTALL
- EINBAU
- MODE D'INSTALLATION
- MODO DI INSTALLAZIONE
- INSTALACION
- COMO INSTALAR
- КАК ПОДКЛЮЧИТЬ
- كيفية التركيب

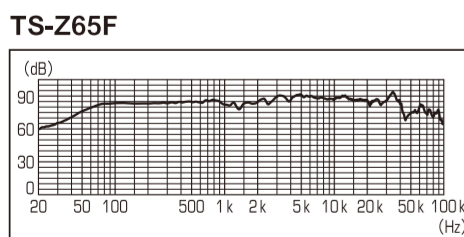
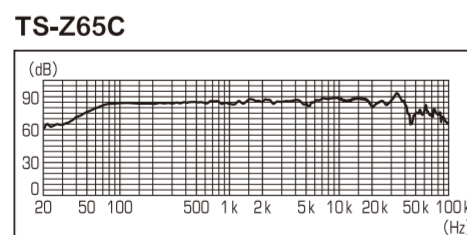
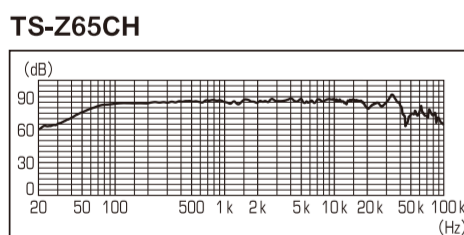
TS-Z65CH / TS-Z65C / TS-Z65F



TS-Z65CH / TS-Z65C



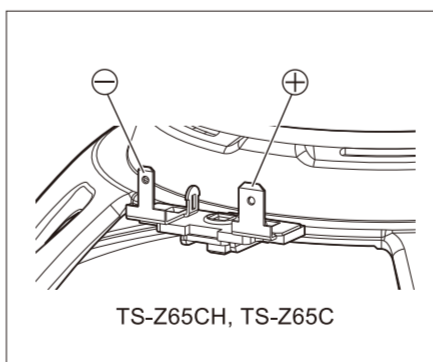
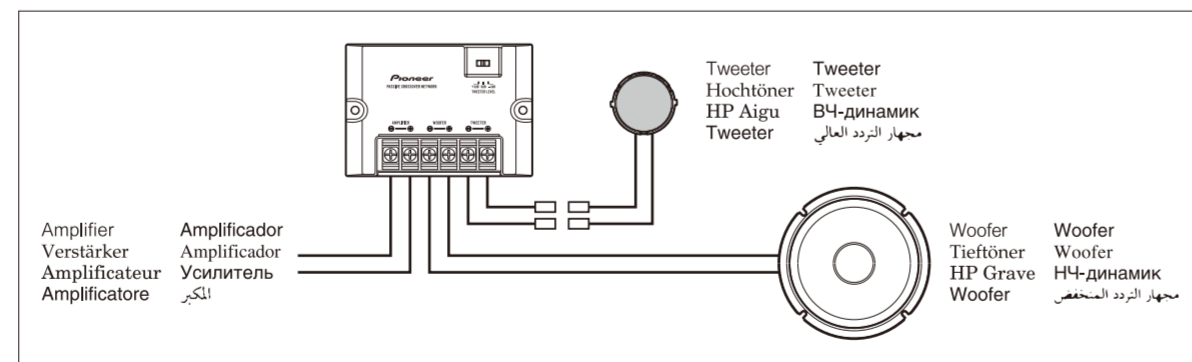
- CHARACTERISTICS
- MERKMALE
- CARACTERISTIQUES
- CARATTERISTICHE
- CARACTERISTICAS
- CARACTERÍSTICAS
- ХАРАКТЕРИСТИКИ
- الخصائص



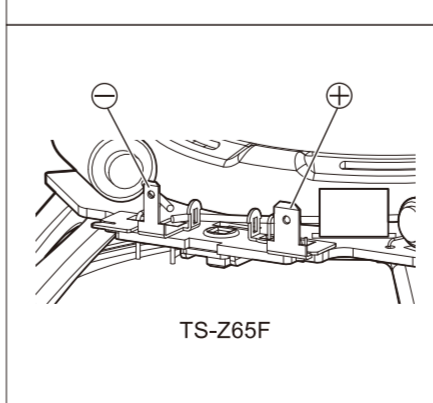
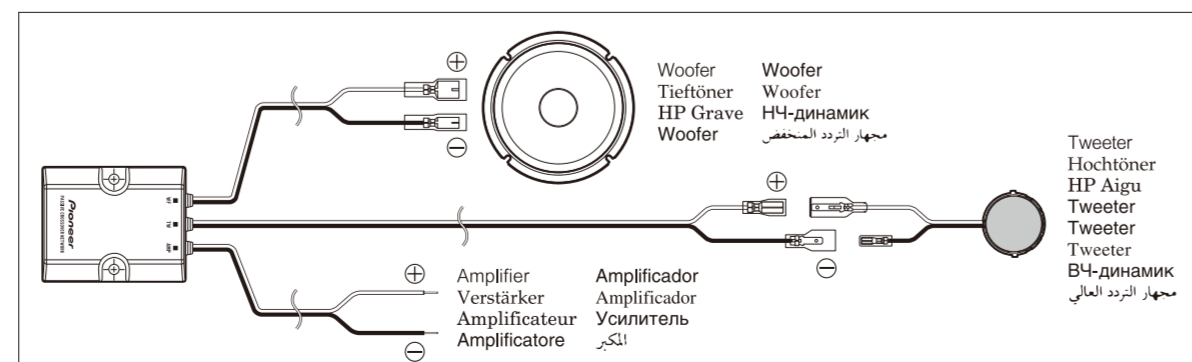
Output Sound Pressure Frequency Characteristic Input Voltage 2 V  
Ausgangs-Schalldruck Frequenzigenschaften Eingangsspannung 2 V  
Caract ristique de fr quence de pression sonore de sortie Tension d'entr e 2 V  
Caratteristica Frecuencia Pressione Audio Uscita Voltaggio Ingresso 2 V  
Caracter stica de Frecuencia de Presi n Sonora de Salida Voltaje de entrada de 2 V  
Caracter stica de Freq ncia de Press o Sonora de Sa da T ns o de entrada : 2 V  
Частотная характеристика выходного звукового давления Входное напряжение 2 В  
خصائص تردد ضغط الصوت الخارج فولتية الدخل 2 فولت

- CONNECTIONS
- VERBINDUNGEN
- CONNEXIONS
- CONNESSIONI
- CONEXIONES
- CONEX ES
- СОЕДИНЕНИЯ
- التوصيلات

TS-Z65CH

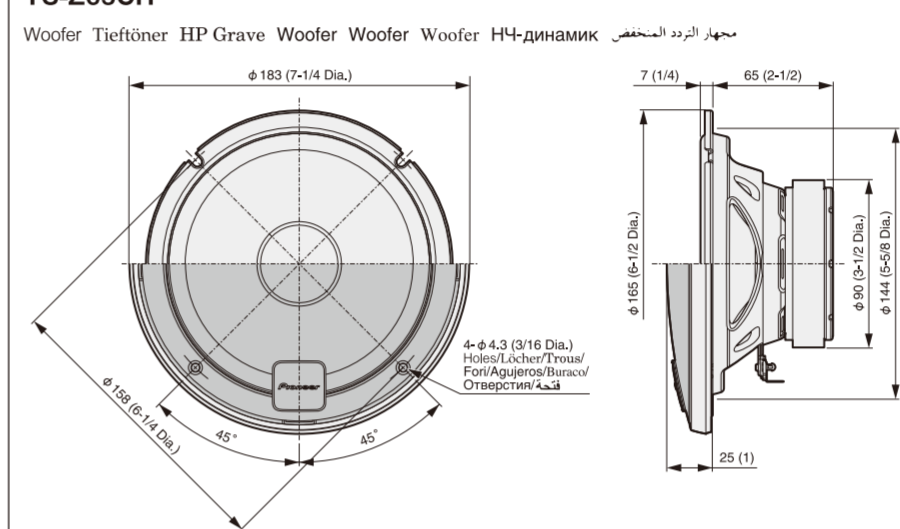


TS-Z65C

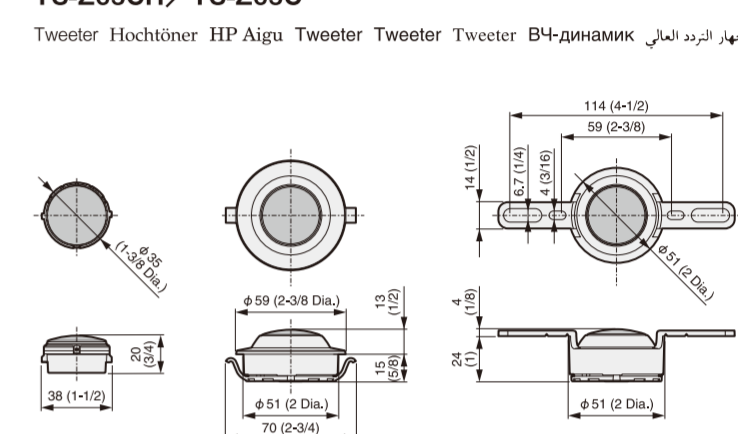


- DIMENSIONS
- GR BE
- DIMENSIONS
- DIMENSIONI
- DIMENSIONES
- DIMENS O
- РАЗМЕР
- المقاس

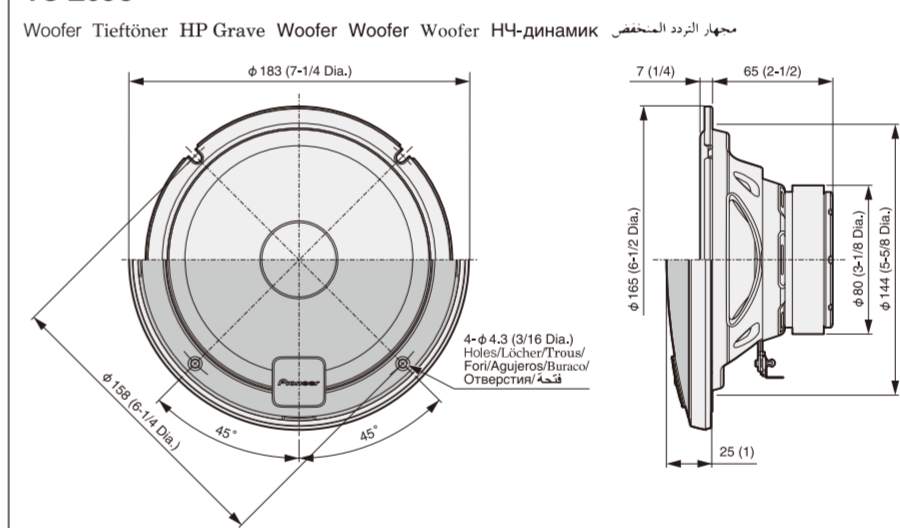
TS-Z65CH



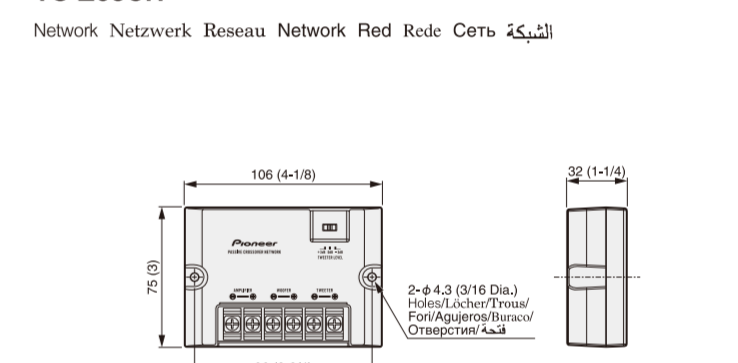
TS-Z65CH / TS-Z65C



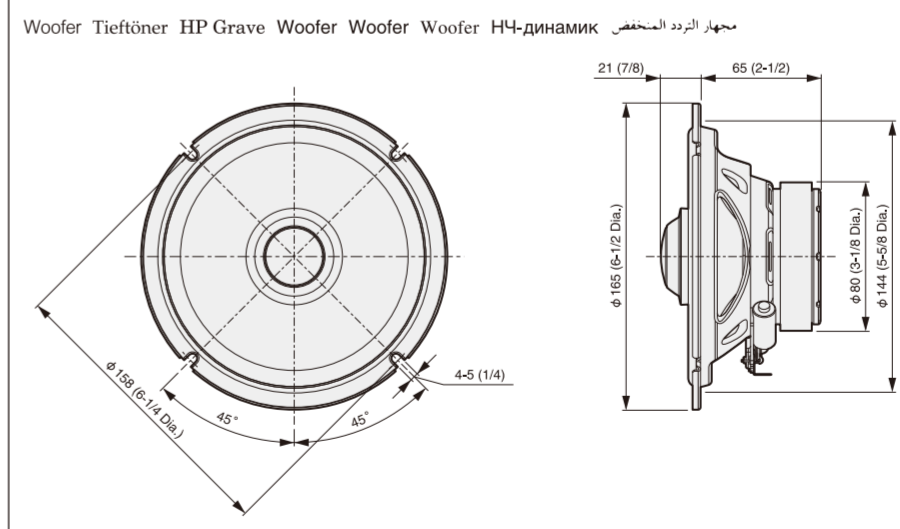
TS-Z65C



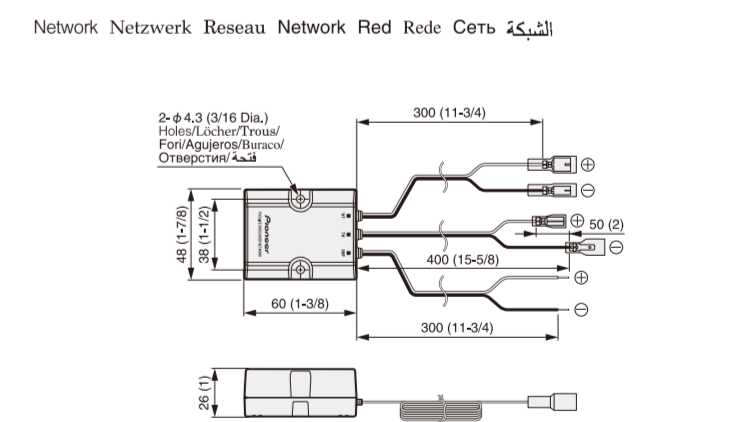
TS-Z65CH



TS-Z65F



TS-Z65C



※ U.S. models only / Nur US-Modelle / Mod les am ricains uniquement / Solo modelli degli Stati Uniti / S lo modelos de EE.UU. / Modelos apenas dos EUA / Только для модели США / الموديلات الامريكية فقط

● CAR FIT GUIDE  
"Use Pioneer Fit Guide to find the perfect Pioneer products for your car."  
<http://www.pioneer-electronics.com/PUSA/Car/Fit-Guide>  
Or scan this QR code from your smart-phone :

● GUIDE DE CONFIGURATION V HICLE  
"Utilisez le guide de configuration pour trouver les produits Pioneer adapt s   votre v hicule."  
<http://www.pioneer-electronics.com/PUSA/Car/Fit-Guide>  
Ou scannez le QR code avec votre smartphone :

