



INSTALLATION INSTRUCTIONS FOR PART 95-7364B

APPLICATIONS

Hyundai Tucson (with 4.3" screen) 2014-up 95-7364B

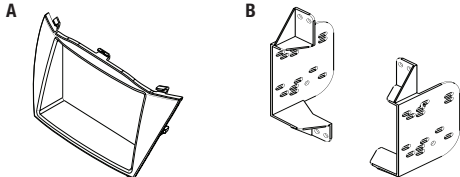
KIT FEATURES

- ISO DDIN radio provision
- **Painted matte black**



KIT COMPONENTS

- A) Radio trim panel • B) Radio brackets



WIRING & ANTENNA CONNECTIONS (sold separately)

- Wiring Harness: • 70-7304, HYBL-03 (nav models), HYBL-04
 Antenna Adapter: • Not required

Table of Contents

Dash Disassembly

- Hyundai Tucson (with 4.3" screen) 2014-up 2

Kit Assembly

- ISO DDIN radio provision 3

TOOLS REQUIRED

- Phillips screwdriver • Panel removal tool

CAUTION: Metra recommends disconnecting the negative battery terminal before beginning any installation. All accessories, switches, and especially air bag indicator lights must be plugged in before reconnecting the battery or cycling the ignition.

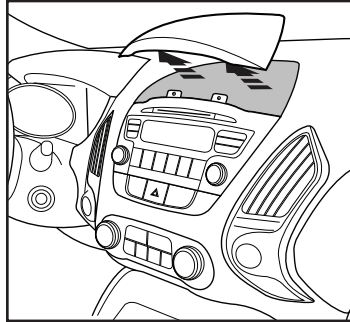
NOTE: Refer to the instructions included with the aftermarket radio.

REV. 3/25/2015 INST95-7364B

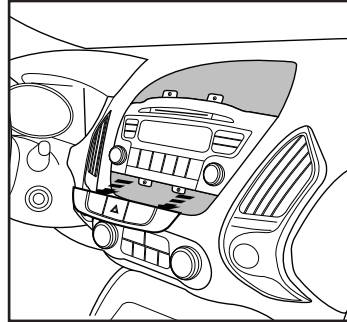
Dash Disassembly

1. Unclip and remove trim panel above the radio. (Figure A)
2. Unclip and remove the hazard switch panel. (Figure B)
3. Remove (4) Phillips screws securing the radio. (Figure C)

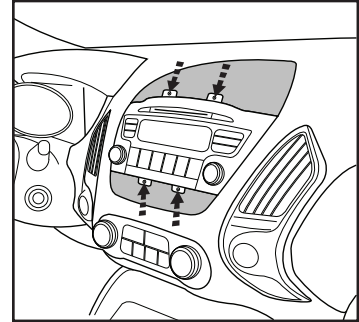
Continue to kit assembly



(Figure A)



(Figure B)

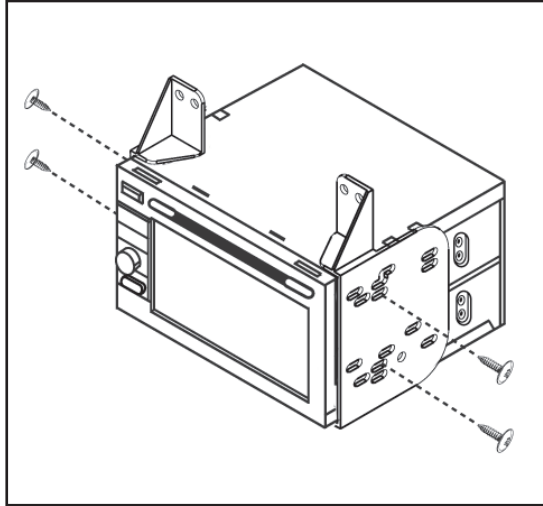


(Figure C)

Kit Assembly

ISO DDIN radio provision

1. Mount the radio to the radio brackets with the screws supplied with the radio. (Figure A)
2. Locate the factory wiring harness in the dash. Metra recommends using the proper mating adapter from Metra or AXCESS. Re-connect the negative battery terminal and test the unit for proper operation.
3. Mount the radio into the dash.
4. Clip the radio trim plate over the radio/pocket assembly and reassemble dash in reverse order of disassembly.



(Figure A)



INSTALLATION INSTRUCTIONS FOR PART 95-7364B



REV. 3/25/2015 INST95-7364B



KNOWLEDGE IS POWER

Enhance your installation and fabrication skills by enrolling in the most recognized and respected mobile electronics school in our industry. Log onto www.installerinstitute.com or call 800-354-6782 for more information and take steps toward a better tomorrow.



**Metra recommends MECP
certified technicians**



INSTRUCCIONES DE INSTALACIÓN PARA LA PIEZA 95-7364B

APLICACIONES

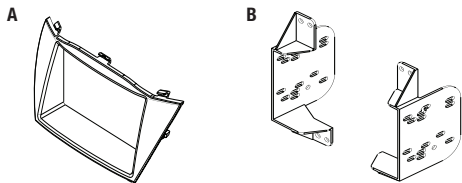
Hyundai Tucson (con pantalla de 4.3") 2014 y mas 95-7364B

CARACTERÍSTICAS DEL KIT

- Provisión de radio ISO DDIN
- *Pintado negro mate*

COMPONENTES DEL KIT

- A) Panel de moldura para la carcasa del radio • B) Soportes



CABLEADO Y CONEXIONES DE ANTENA (se venden por separado)

- Arnés de cables: • 70-7304, HYBL-03 (algunos modelos de navegación), HYBL-04s
 Adaptador de antena: • No se requiere

Indice

Desmontaje del tablero

- Hyundai Tucson (con pantalla de 4.3") 2014 y mas ...2

Ensamble del kit

- Provisión de radio ISO DDIN 3

HERRAMIENTAS REQUERIDAS

- Herramienta para quitar paneles
- Destornillador Phillips

PRECAUCIÓN: *Metra recomienda desconectar el terminal negativo de la batería antes de comenzar cualquier instalación. Todos los accesorios, interruptores y, especialmente, las luces indicadoras de airbag deben estar enchufados antes de volver a conectar la batería o comenzar el ciclo de ignición.*

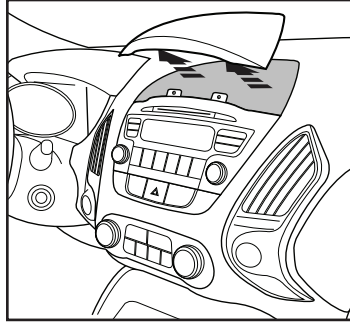
Nota: *Remítase a las instrucciones incluidas con el radio de posventa.*

REV. 3/25/2015 INST955-7364B

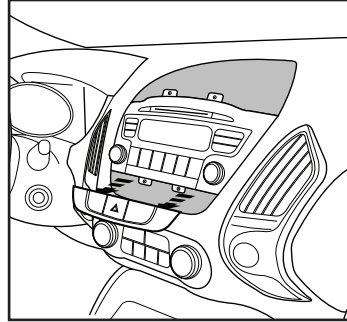
Desmontaje del tablero

1. Desenganche y quite el panel de la moldura que está arriba del radio. (Figura A)
2. Desenganche y quite el panel del interruptor de las luces intermitentes. (Figura B)
3. Quite los (4) tornillos Phillips que sujetan el radio. (Figura C)

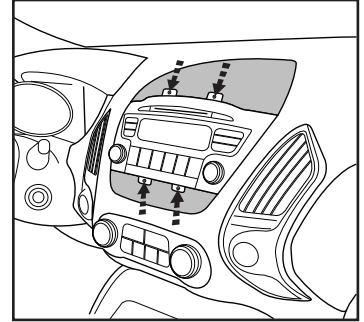
Continúe con el ensamble del kit



(Figura A)



(Figura B)

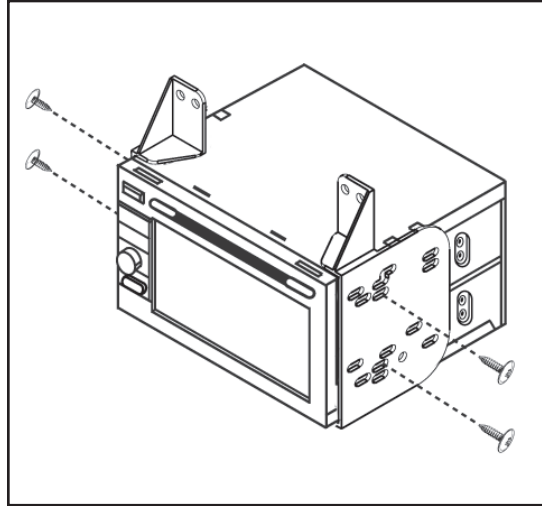


(Figura C)

Ensamble del kit

Provisión de radio ISO DDIN

1. Monte el radio en los soportes con los tornillos que vienen con el radio. (Figura A)
2. Localice el arnés de cables de fábrica en el tablero. Metra recomienda el uso de un adaptador adecuado de acoplamiento de Metra o de AXCESS. Vuelva a conectar la terminal negativa de la batería y pruebe la unidad para verificar que funcione correctamente.
3. Monte el ensamble de radio/soporte en el tablero.
4. Enganche la placa de la moldura del radio sobre el ensamble del radio/cavidad y vuelva a armar el tablero al revés de como lo desarmó.



(Figura A)



INSTRUCCIONES DE INSTALACIÓN PARA LA PIEZA 95-7364B



REV. 3/25/2015 INST95-7364B



EL CONOCIMIENTO ES PODER
Mejora sus habilidades de instalación y fabricación inscribiéndose en la escuela de dispositivos electrónicos móviles más reconocida y respetada de nuestra industria. Regístrese en www.installerinstitute.com o llame al 800-354-6782 para obtener más información y avance hacia un futuro mejor.



Metra recomienda técnicos con certificación del Programa de Certificación en Electrónica Móvil (Mobile Electronics Certification Program, MECP).