

Package Contents:

- CompS Enclosure
- [4] Vehicle Mounting Screws
- [8] Subwoofer Mounting Screws
- [4] Mounting Brackets

Model	DCompS10	DCompS12	VCompS12	TCompS10
Nominal Impedance [Zn] ohm [per enclosure]	2	2	2 or 4	2 or 4
Sensitivity [SPLo] dB @ 1W, 1m	98.4	99.9	95.3	93.8
Peak Power [watts]	1200	1200	600	600
Continuous Power [watts RMS]	600	600	300	300
Enclosure Top Surface Depth in [cm]	13 7/16 [34.1]	14 [35.6]	11 7/16 [29]	4 [10.2]
Enclosure Bottom Surface Depth in [cm]	16 3/8 [41.6]	17 3/8 [44.1]	14 5/8 [37.2]	7 5/8 [19.4]
Enclosure Height in [cm]	14 [35.6]	16 [40.6]	16 [40.6]	15 [38.1]
Enclosure Width in [cm]	28 [71.1]	32 3/8 [82.2]	17 1/2 [44.5]	21 1/2 [54.6]

Contenido del paquete:

- Componentes de la caja
- [4] Tornillos para montaje en el vehículo
- [8] Tornillos para montar el subwoofer
- [4] Soportes de montaje

Modelo:	DCompS10	DCompS12	VCompS12	TCompS10
Impedancia nominal [Zn] ohmios [por caja]	2	2	2 or 4	2 or 4
Sensibilidad [SPLo] dB @ 1W, 1m	98.4	99.9	95.3	93.8
Procesamiento máximo de potencia vatios, pico [RMS]	1200	1200	600	600
Potencia Continua [watts RMS]	600	600	300	300
Profundidad de la superficie superior de la caja plg. [cm]	13 7/16 [34.1]	14 [35.6]	11 7/16 [29]	4 [10.2]
Profundidad de la superficie inferior de la caja plg. [cm]	16 3/8 [41.6]	17 3/8 [44.1]	14 5/8 [37.2]	7 5/8 [19.4]
Altura de la caja plg. [cm]	14 [35.6]	16 [40.6]	16 [40.6]	15 [38.1]
Anchura de la caja plg. [cm]	28 [71.1]	32 3/8 [82.2]	17 1/2 [44.5]	21 1/2 [54.6]

Packungsinhalt:

- CompS Gehäuse
- [4] Schrauben zur Montage im Fahrzeug
- [8] Schrauben zur Montage des Subwoofers
- [4] Halterungen

Modell:	DCompS10	DCompS12	VCompS12	TCompS10
Nennimpedanz [Zn] Ohm [pro Gehäuse]	2	2	2 or 4	2 or 4
Empfindlichkeit [SPLo] dB bei 1 W, 1 m	98,4	99,9	95,3	93,8
Spitzenbelastbarkeit Watt [RMS]	1200	1200	600	600
Dauerleistung [Watt RMS]	600	600	300	300
Gehäuseoberflächentiefe oben Zoll [cm]	13 7/16 [34,1]	14 [35,6]	11 7/16 [29]	4 [10,2]
Gehäuseoberflächentiefe unten Zoll [cm]	16 3/8 [41,6]	17 3/8 [44,1]	14 5/8 [37,2]	7 5/8 [19,4]
Gehäusehöhe Zoll [cm]	14 [35,6]	16 [40,6]	16 [40,6]	15 [38,1]
Gehäusebreite Zoll [cm]	28 [71,1]	32 3/8 [82,2]	17 1/2 [44,5]	21 1/2 [54,6]

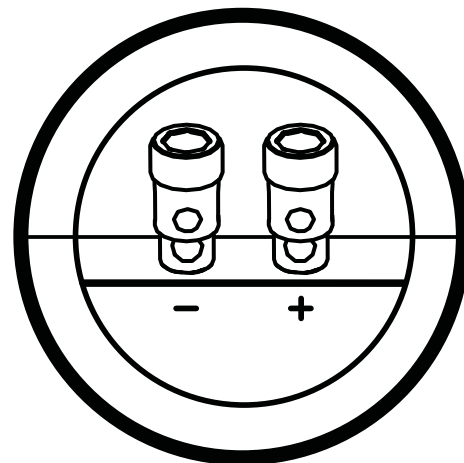
Contenu du coffret :

- Enceinte CompS
- [4] Vis de montage pour véhicule
- [8] Vis de montage du caisson de graves
- [4] Pattes de fixation

Modèle:	DCompS10	DCompS12	VCompS12	TCompS10
Impédance nominale [Zn] ohms [par caisson]	2	2	2 or 4	2 or 4
Sensibilité [SPLo] dB @ 1 W, 1 m	98,4	99,9	95,3	93,8
Puissance admissible watts, crête [effi cace]	1200	1200	600	600
Puissance continue [watts RMS]	600	600	300	300
Profondeur du caisson à la surface supérieure pouces [cm]	13 7/16 [34,1]	14 [35,6]	11 7/16 [29]	4 [10,2]
Profondeur du caisson à la base pouces [cm]	16 3/8 [41,6]	17 3/8 [44,1]	14 5/8 [37,2]	7 5/8 [19,4]
Hauteur du caisson pouces [cm]	14 [35,6]	16 [40,6]	16 [40,6]	15 [38,1]
Largeur du caisson pouces [cm]	28 [71,1]	32 3/8 [82,2]	17 1/2 [44,5]	21 1/2 [54,6]

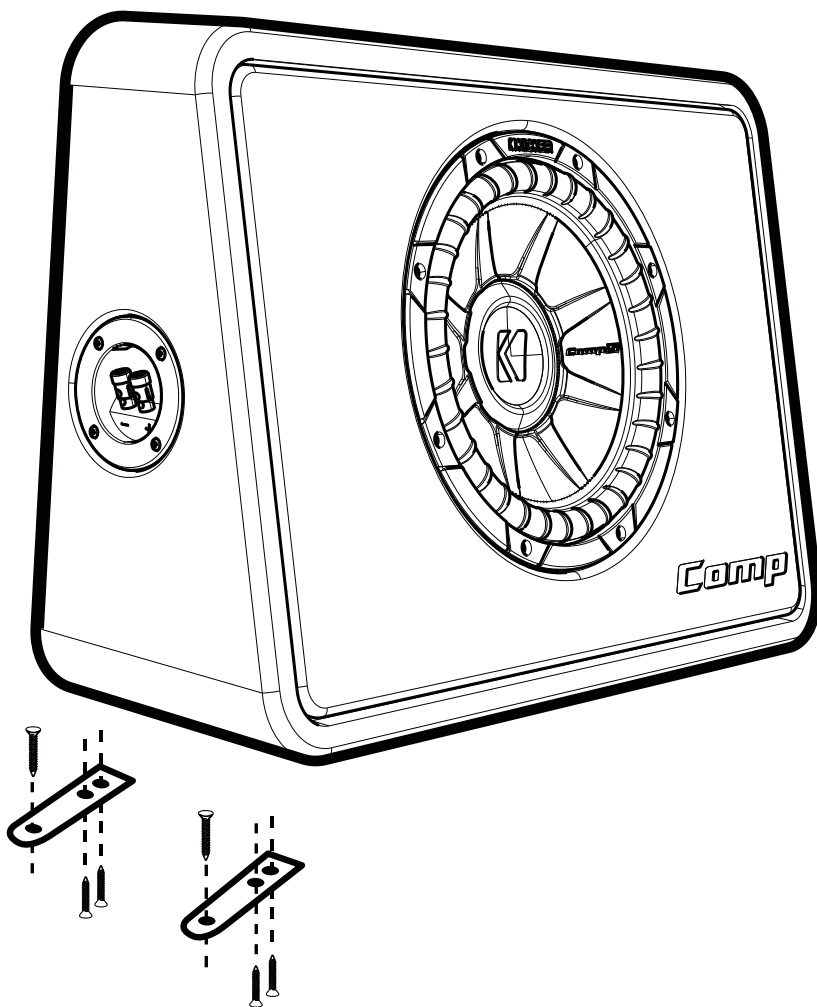
Wiring
Cableado
Verkabelung
Câblage

Connect wiring to terminals.
Conecte el cableado a las terminales.
Schließen Sie die Kabel an die Klemmen an.
Connectez le câblage aux bornes.



Mounting
Montaje
Einbau
Montage

Secure enclosure to desired location.
Asegure la caja en la ubicación deseada.
Befestigen Sie das Gehäuse am gewünschten Ort.
Fixez l'enceinte à l'endroit désiré.



KICKER products are warranted against defects. Duration and terms of warranty depend on the laws in the country in which it was purchased. For details see your local KICKER Dealer or www.kicker.com/warranty.

Our goods come with guarantees that cannot be excluded under the **Australian Consumer Law**. You are entitled to a replacement or refund for a major failure and for compensation for any other reasonably foreseeable loss or damage. You are also entitled to have the goods repaired or replaced if the goods fail to be of acceptable quality and the failure does not amount to a major failure.

Los productos KICKER están garantizados contra defectos. La duración y los términos de la garantía dependen de las leyes del país en donde se realizó la compra. Para más detalles consulte a su distribuidor local de KICKER o visite www.kicker.com/warranty.

KICKER-Produkte haben eine Garantie gegen Material- und Verarbeitungsfehler. Dauer und Bedingungen der Garantie hängen von den Gesetzen des Landes ab, in dem sie erworben wurden. Bzgl. Einzelheiten wenden Sie sich bitte an Ihren örtlichen KICKER-Händler oder besuchen Sie www.kicker.com/warranty

Les produits KICKER sont garantis contre les défauts. La durée et les modalités de la garantie dépendent des lois du pays dans lequel le produit a été acheté. Pour plus d'information veuillez vérifier auprès de votre distributeur local KICKER ou visiter le site : www.kicker.com/warranty.

40DCWS122/40DCWS102/40VCWS122/40VCWS124/40TCWS102/40TCWS104